

RIEMENROLLEN

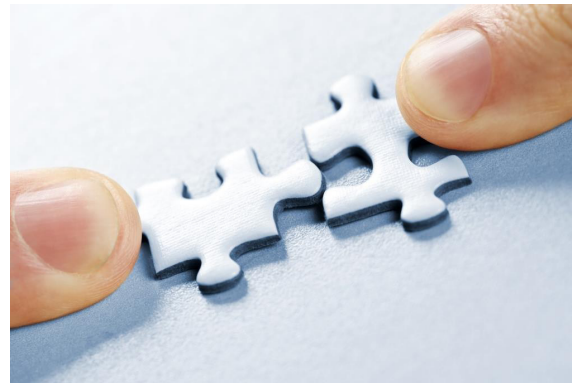
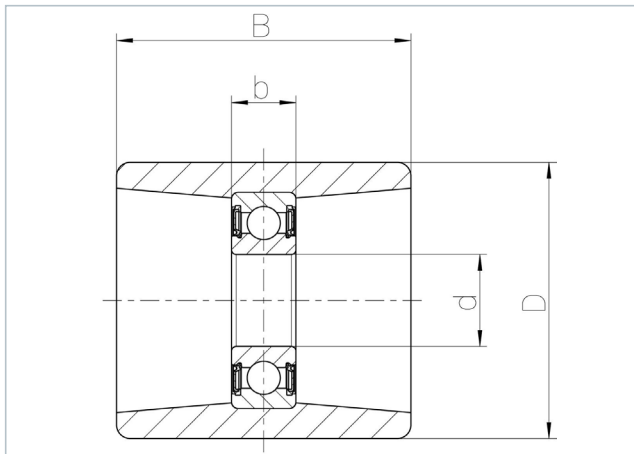


ANWENDUNG, HERAUSFORDERUNGEN

Riemenrollen werden in Förderanlagen zum Antrieb, zur Spannung, zur Umlenkung, für Andruck- oder Stützfunktionen von Antriebsriemen eingesetzt. Hohe Geschwindigkeiten und dynamische Wechselwirkungen beanspruchen den Riemen und die Rollen sehr. Für eine lange Lebensdauer des Riemens muss die Oberfläche der Rolle glatt und abriebfest sein. Die elektrische Leitfähigkeit der Rollen ist wichtig zur Verhinderung elektrostatischer Aufladungen der Riemen und um anliegende elektronische Bauteile zu schützen.

LÖSUNGSKONZEPT, MATERIALIEN

Die Riemenrollen von **faigle** bestehen aus dem sehr steifen Kunststoff PAS-80GF ELS. Das Material ist sehr langlebig und verschleißarm sowie elektrisch leitfähig mit einem Durchgangswiderstand $<10^4 \Omega$. Mit dem Spritzgussverfahren kann eine sehr glatte Oberfläche hergestellt werden, die im Vergleich zu Drehteilen auch eine kostengünstige Alternative darstellt. Auf die Verhinderung von Gratbildung oder scharfen Kanten durch Formversatz wird dabei besonderes Augenmerk gelegt. Riemenrollen werden auf Ihre Bedürfnisse abgestimmt individuell konstruiert. Sie können zylindrisch oder bombiert sein, mit einem Bund an der Seite ausgeführt werden, oder spezielle Oberflächenstrukturen, wie z.B. Längsrillen aufweisen. Riemenrollen können auf Wunsch auch als Baugruppe mit Halterung oder Achse geliefert werden.



SPEZIFIKATIONEN

- _ D 20 – 100 mm
- _ B 30 – 80 mm

KUNDENNUTZEN

- _ sehr glatte, gratfreie Oberfläche für einen sicheren Lauf des Riemen
- _ Gewichtsreduktion im Vergleich zu Stahlrollen
- _ keine elektrostatische Aufladung durch leitfähige Materialien
- _ kein Abrieb auf dem Riemen
- _ kosteneffiziente Herstellung durch Spritzguss
- _ auch als Baugruppe mit Halterung oder Achse erhältlich

faigle Kunststoffe GmbH

Landstrasse 31
A-6971 Hard · Austria
T +43 (0) 5574/6811
kunststoffe@faigle.com
www.faigle.com

faigle Igoplast AG

Werkstrasse 11
CH-9434 Au/SG · Switzerland
T +41 (0) 71 747 41 41
igoplast@faigle.com
www.faigle.com/igoplast

Suzhou Faigle Engineering Plastics Co., Ltd.

No. 32–369 Tayuan Road Suzhou New District
215129 Suzhou · China
T +86 (0) 512/6536 5886
office.suzhou@faigle.com
www.faigle.com/suzhou