



Swivel wheel air

Anwendung / Herausforderung

Rollenhalterungen werden in den Carriern von Paket- und Gepäcksortieranlagen eingesetzt. Aufgrund kinematischer Effekte bei der Kurvenfahrt müssen die Laufrollen oder Carrier schwenkbar gelagert sein. Herkömmliche Rollenhalterungen bestehen meist aus Stahl oder Aluminium. Sie müssen das Gewicht des Carriers und des Ladegutes sowie Stöße und Fliehkräfte bei der Kurvenfahrt tragen.

Die Rollenhalterungen dürfen sich auch unter höchsten Belastungen nur sehr wenig verformen, um eine Absenkung des Carriers zu verhindern. Die Schwenklagerung muss spielfrei und geräuschlos arbeiten und über eine Lebensdauer von vielen Jahren zuverlässig funktionieren.



Lösungskonzept / Material

Das Swivel wheel air ist für kleinere Rollen und leichtere Anwendungen in der Intralogistik geeignet. Seine Rollhalterung besteht aus nurmehr 3 Kunststoffteilen, von denen 2 Standardteile sind. Auf Dämpfungsbuchsen, wie bei dem Swivel wheel comfort, wird bewusst verzichtet, um eine noch kostengünstigere Baugruppe anzubieten.

Sie ist um ein Vielfaches leichter, als entsprechende Lösungen aus Stahl und Aluminium. Das spart Antriebsenergie in der Sortieranlage.

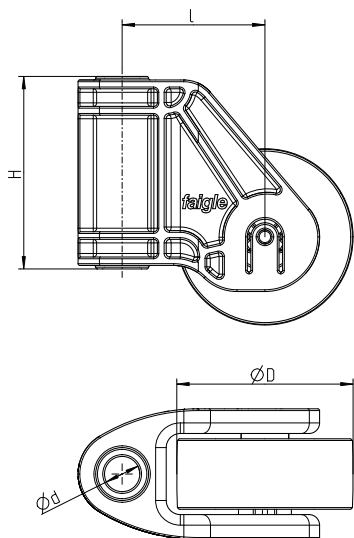
Die Rollengabel ist durch festigkeitsoptimiertes Design sowie hochsteifes und schlagzähes, kohlefaserverstärktes Polyamid an die hohen Belastungen angepasst. Sie basiert auf einer Designplattform, die auf die jeweiligen geometrischen Kundenanforderungen skaliert wird.

Die zweiteilige Kunststoff-Rollenachse ist so stabil, dass sie der Belastbarkeit des Kugellagers entspricht. Sie wird von beiden Seiten in die Rolle gesteckt und dann von der Unterseite unverlierbar in die Rollengabel eingeschoben. Dies geschieht völlig werkzeuglos von Hand.

Die Lagerung für die Schwenkbewegung wird direkt von dem Material der Rollengabel übernommen. Dieses ist zu diesem Zweck tribologisch optimiert und funktioniert schmierungsfrei über die gesamte Lebensdauer der Rollhalterung.

Die Rollhalterung ist standardmäßig statisch ableitend ausgeführt.

Das faigle Swivel wheel air wird einbaufertig inklusive der montierten Laufrolle geliefert.



Kundennutzen

- ✓ Einsparung von Antriebsenergie durch Leichtbau
- ✓ Kosteneffiziente Fertigung und kurze Lieferzeiten durch Spritzguss-Technologie
- ✓ Verschlinktes Design für weitere Kostenvorteile
- ✓ Einsparung von Montagezeit durch einbaufertige Baugruppe
- ✓ Hohe Tragfähigkeit und Steifigkeit durch Hochleistungs-Kunststoffe und optimiertes Design
- ✓ Rascher, werkzeugloser Rollenwechsel durch Schnellwechselsystem
- ✓ Effiziente und rasche Auslegung der Rollengabel auf (fast) jede Einbausituation durch Designplattform
- ✓ Geringes Investment und rasche Serienumsetzung durch faigle Standardteile und Stammwerkzeug-Konzept



Spezifikationen

Rollendurchmesser (D):	Ø 40 – Ø 80mm
Durchmesser	
Schwenkachse (d):	~ Ø6 – Ø15mm
Achsabstand (L):	~ 30 – 80mm
Höhe (H):	~ 20 – 80mm
Kugellager:	Standard 6201 Andere Lager auf Anfrage