

faigle[®]

飞格立组件

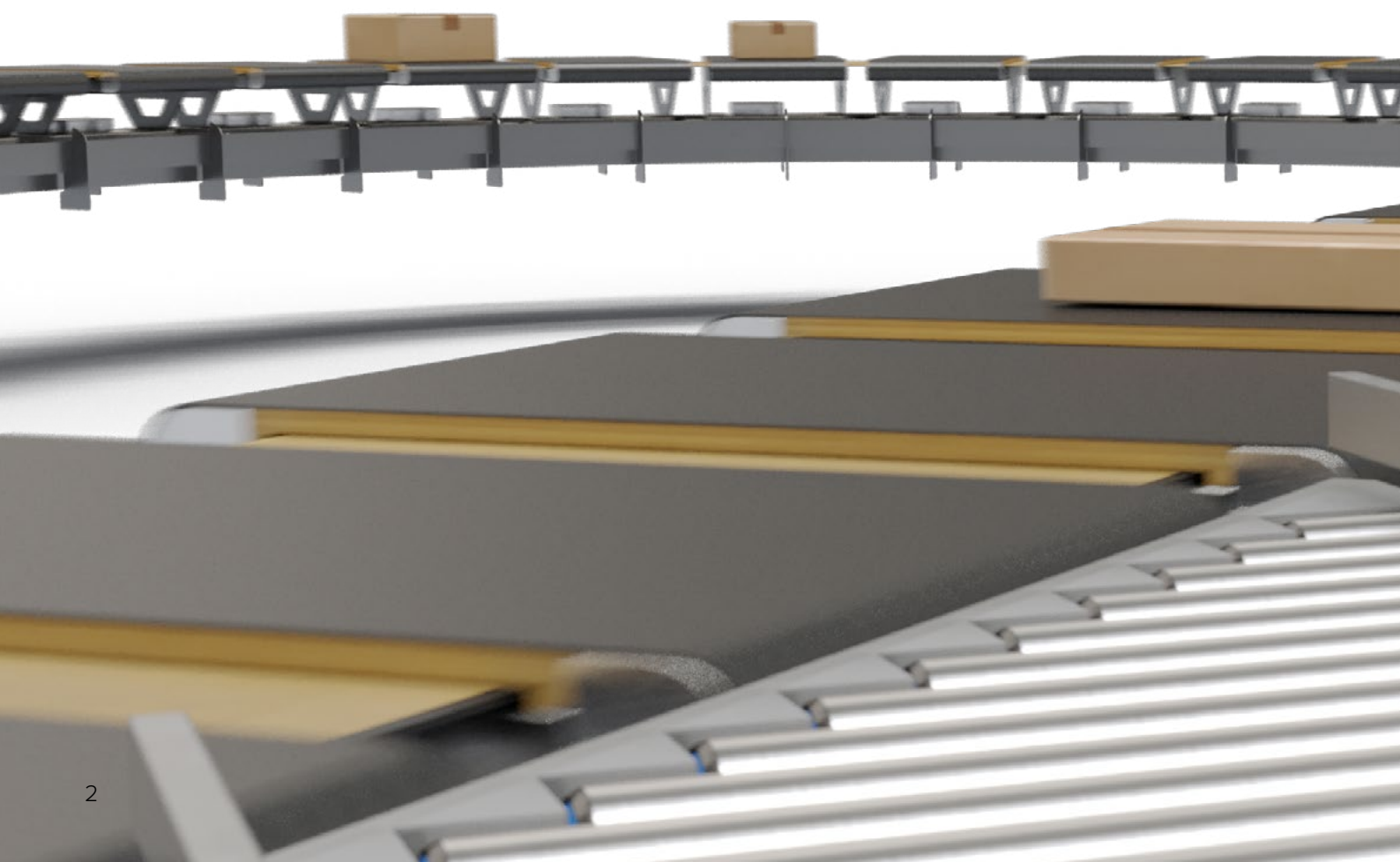
内部物流系统

moving forward

飞格立内部物流系统组件 — 经历数百万次考验



扫码观看视频



1968年，飞格立开发了第一款由热塑性聚氨酯制成的滚轮。从那时起，我们一直在不断改进我们的塑料滚轮。

每年，公司都会为范德兰德、伯曼集团、TGW 等主要制造商提供数百万个用于仓储物流、分拣和输送系统的滚轮。

当某些苛刻的应用需要较长的使用寿命时，飞格立滚轮绝对是全球第一的选择。每个滚轮都经过单独设计，可在恶劣条件下连续运行。应用范围从地铁站自动扶梯到高速包裹和行李分拣系统，都能轻松实现。

飞格立是国际市场的领导者，其专为内部物流系统打造的一系列产品，以及卓越的性价比，赢得了客户高度的赞誉。



飞格立内部物流组件的应用

分拣系统

产品

- 行走轮和导向轮 第6页
- 静音节能 (SE) 分拣机行走轮 第8页
- Swivel wheel comfort 轮架组件 第12页



输送系统

产品

- 转向轮 第10页
- 皮带偏转轮 第14页
- 轴承端盖和外壳 第16页
- 滚筒卡扣 第18页



仓储系统

产品

- 穿梭轮
- 穿梭车拨杆
- 悬挂输送线滑架

第20页

第22页

第24页



AGV 系统

产品

- AGV 轮 第26页





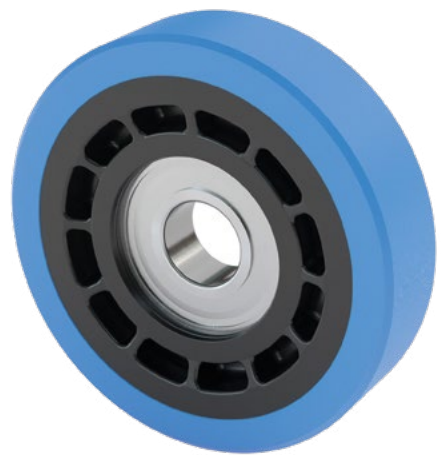
行走轮和导向轮

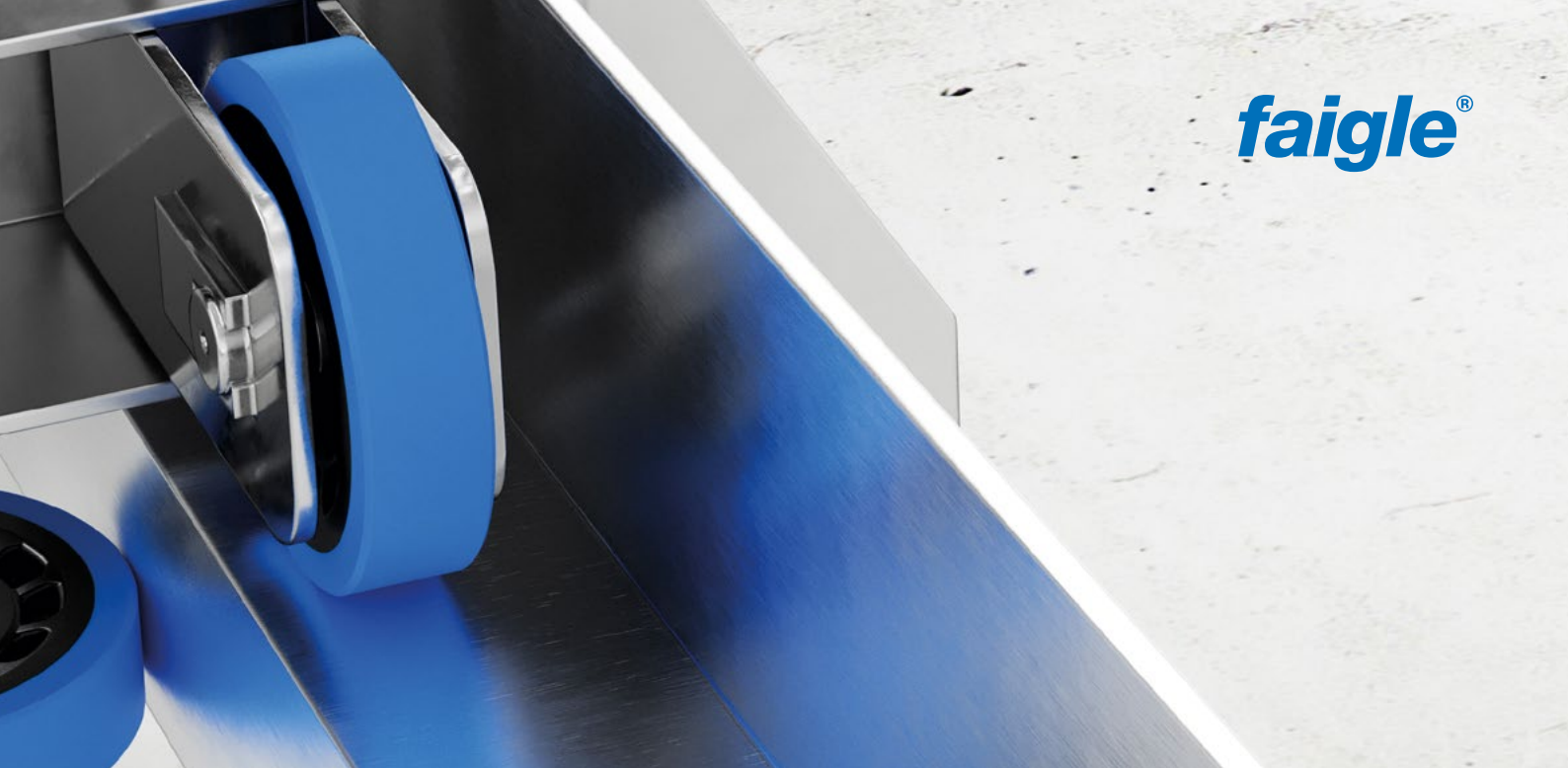
应用和挑战

在内部物流领域,行走轮及导向轮主要用在分拣机和输送机系统中。

在极其恶劣的操作条件下,行走轮及导向轮会承受非常高的负载。较高的可用性对于分拣机系统至关重要——故障和维护停机通常会导致距离较长的物流链陷入停滞。

因此,行走轮及导向轮需要连续多年可靠运行(通常是全天候运行),且无需进行维护。低噪音以及最小的运行阻力,是需要额外予以满足的关键性要求。





解决方案和材料

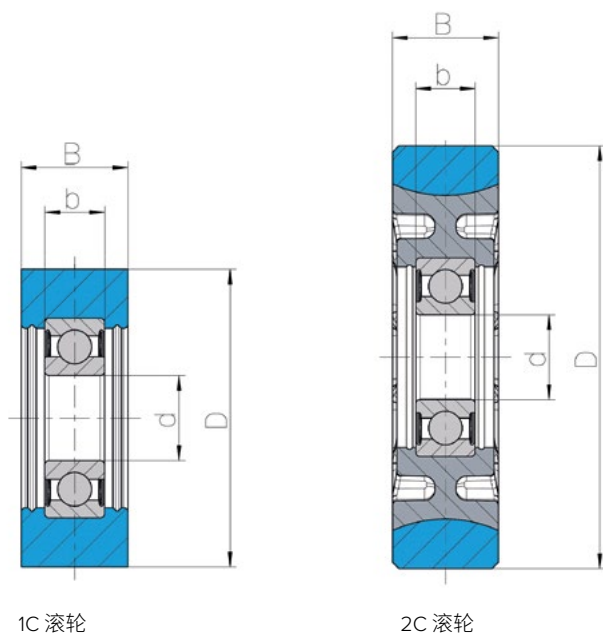
飞格立行走轮和导向轮上的轮圈由PAS-PU制成，这是一种热塑弹性材料，具有出色的抗撕裂性和优异的机械性能，并且完全耐水解。

1C 滚轮是将滚珠轴承直接冲压在具有高预紧力的轮圈内。
2C 滚轮是将轮圈与玻璃纤维强化聚酰胺材质的轮毂和滚珠轴承直接注塑成型，不可拆卸。

飞格立仅使用经过公司审核认定的优质制造商生产的滚珠轴承。

客户受益

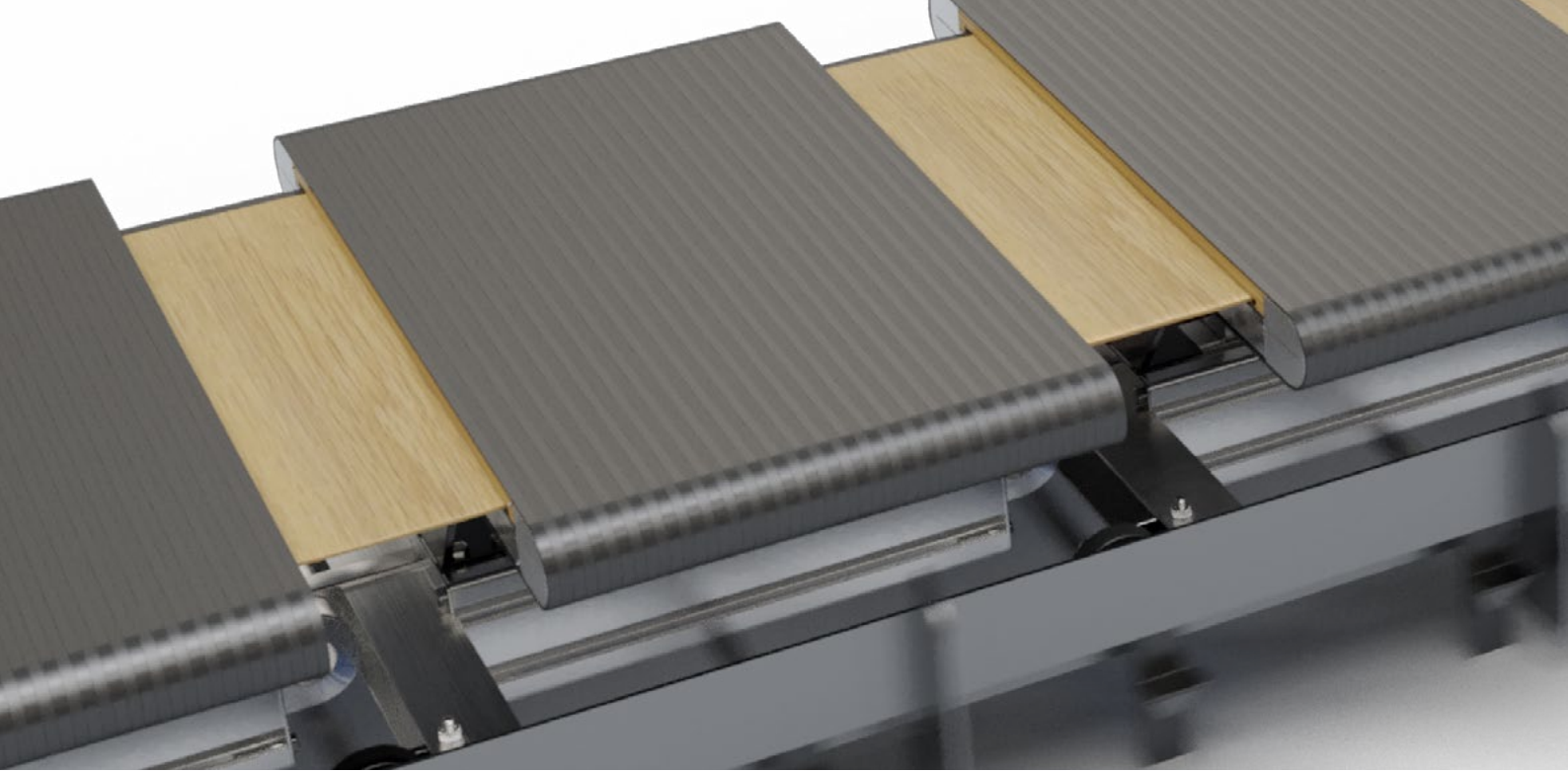
- ✓ 采用耐磨材料，使用寿命较长——相比橡胶材料，其耐磨性明显更高
- ✓ 不存在水解相关的老化或损坏现象——可靠运行，包括在潮湿环境中
- ✓ 采用注塑生产，交货时间更短，成本效益更高
- ✓ 安装牢固的轮圈确保可靠运行
- ✓ 2C滚轮也适用于受轴向载荷，不对中以及带转弯时的应用
- ✓ 经过质量认证且符合最高标准的滚珠轴承，可确保持续多年无故障运行



技术规格

D 30 – 120mm
d 6 – 20mm
B 12 – 35mm
b 6 – 16mm

轮圈硬度: 75 – 95 Shore A
54 – 65 Shore D
载重能力: 100 – 2.000 N
转速: 0 – 4m/s



静音节能 (SE) 分拣机行走轮

应用和挑战

除了全面的操作可靠性, 安静和无振动的运行外, 能源消耗正日益成为分拣系统运营商的主要考虑因素。

分拣系统的行走轮需要连续多年可靠运行并且免维护。为了最大限度地降低系统的能耗, 滚轮还必须具有特别低的运行阻力。

低启动阻力是分拣系统驱动站设计的关键。

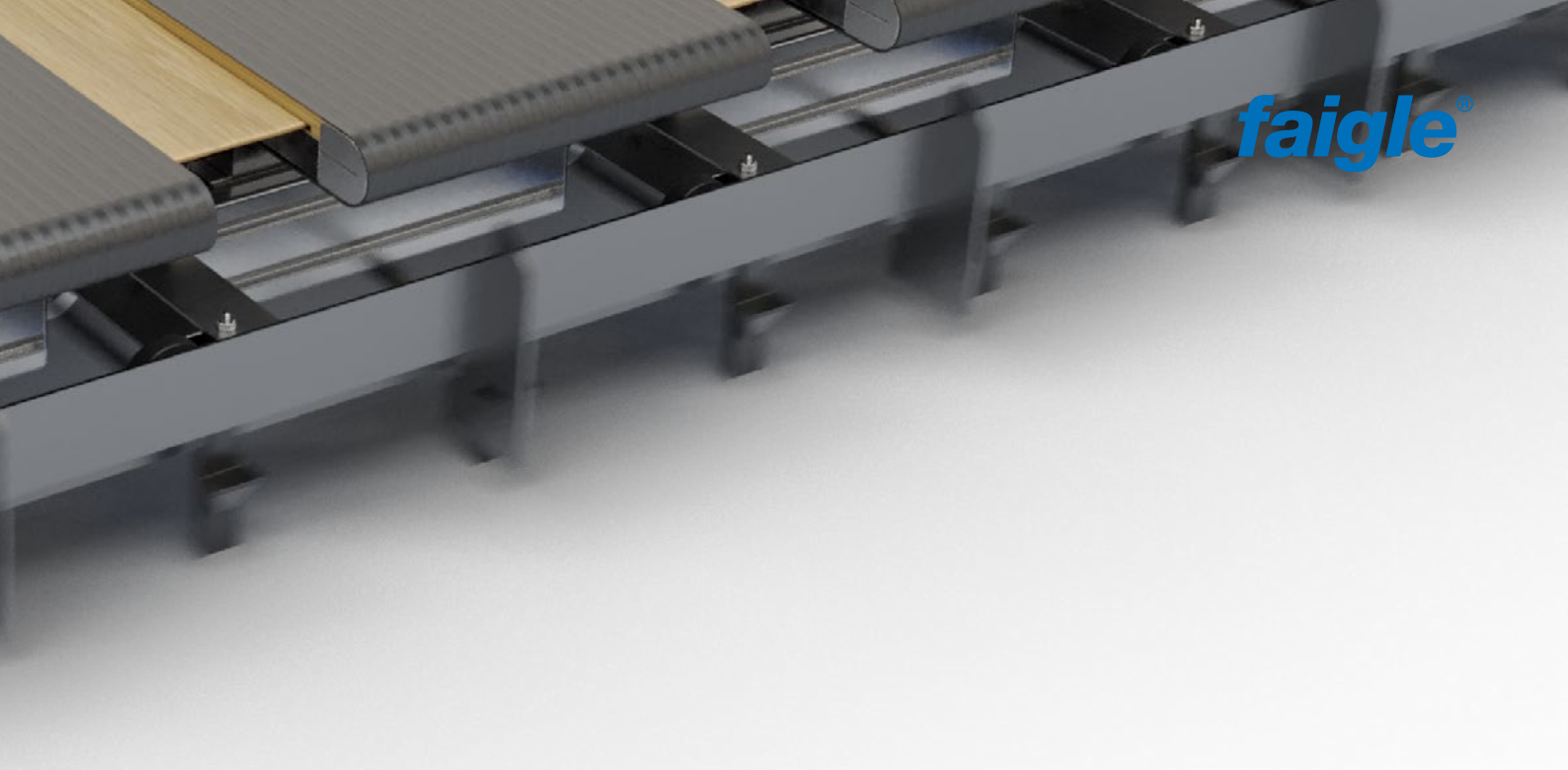
同时, 良好的减震性能和低噪声排放也是改善操作人员工作环境的要求。



解决方案和材料

高性能、低能耗: 飞格立新一代滚轮可以降低包裹和行李分拣系统 20–30% 的能耗。得益于优化的同心度和运行阻力, 滚轮运行平稳且安静。独特的减震系统可吸收冲击和振动。

飞格立新型行走轮采用聚酰胺材质轮毂和PAS-PU TCS材质轮圈。专门开发的运行表面因其具有最小的压缩永久变形而性能突出。这种设计, 即便在长时间停工后, 也可几乎消除挤



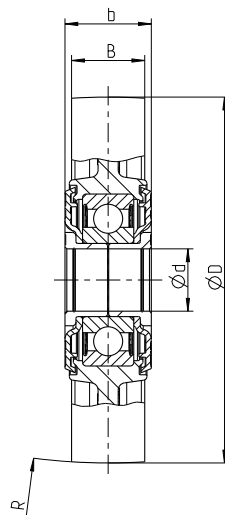
压变形的影响,从而能够在系统重新启动时节约能源。强度更高的滚轮结构可在不影响承载能力或运行平稳性的情况下实现更窄的轮圈设计 - 这将转化为更小的运行阻力,进而降低系统日常运行时的能耗。

得益于飞格立独特的减震系统(FDS),静音节能(SE)行走轮拥有出色的减震性能,可有效的隔绝因滚轮悬挂而产生的冲击和振动,同时不对滚轮阻力产生影响。全新的无加强筋设计,能够促进低振动同心度,而平滑的外部轮廓能减少粉尘沉积。

静音节能(SE)行走轮整体是黑色的,搭配多种颜色的激光刻字可供选择。

客户受益

- ✔ 启动和运行阻力降低 20–30%, 优化能源效率
- ✔ 集成式飞格立减震系统 (FDS), 可降低运行噪音
- ✔ 无水解相关的老化或损坏——可靠运行, 包括在潮湿环境中
- ✔ 轮圈较强的粘合性可确保可靠运行
- ✔ 经过质量认证且符合最高标准的滚珠轴承, 可确保持续多年无故障运行



技术规格

D 70 – 120mm
d 10 – 30mm
B 15 – 35mm
b 16 – 35mm

轮圈硬度: 85 – 95 Shore A
54 – 64 Shore D
载重能力: 300 – 2.000 N
转速: 0 – 5m/s

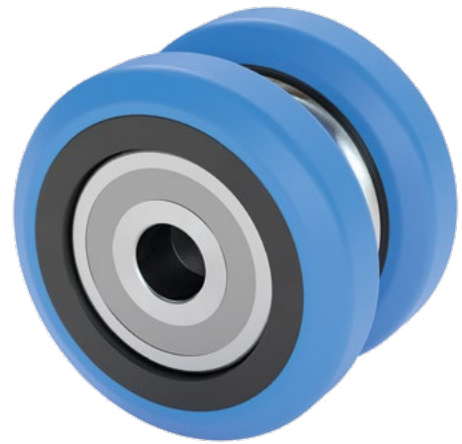


转向轮

应用和挑战

转向轮是动力输送元件，可改变输送系统中货物的流动方向。

相对较高的速度、移动货物的重量和高达90°的转向角意味着转向轮需要承受巨大的作用力。更重要的是，当传动带和转向轮接触时，会产生明显的相互磨损。





解决方案和材料

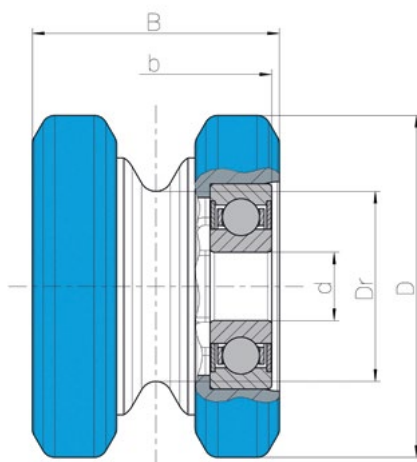
飞格立转向轮采用多组件结构, 包括一个聚酰胺轮毂和两个热塑性聚氨酯 (TPU) 轮圈, 并带有一个金属环作为内衬。

我们使用由碳纤维增强聚酰胺制成的非常坚硬的轮毂来增强滚轮的承载能力。弹性且坚固的TPU轮圈提供最佳抓地力和高耐磨性。轮圈牢固地粘接在轮毂上, 尽管施加在滚轮上的轴向力很大, 但仍能牢牢固定在原位。金属嵌件为圆带提供了理想的配合面, 因此可以保护滚轮和皮带免受磨损。

所有使用的材料都具有导电特性, 可以消散任何静电荷。

客户受益

- ✔ 运行表面与轮毂之间粘接牢固, 可提高运行可靠性
- ✔ 最佳的摩擦系数, 可实现可靠的转向性能
- ✔ 卓越的耐磨性, 可延长使用寿命
- ✔ 导电材料可消除静电积聚现象
- ✔ 采用注塑生产, 成本效益更高
- ✔ 提供包括轴和弹性挡圈在内的预装组件, 安装成本更低



技术规格

D	35 – 70 mm
Dr	20 – 50mm
B	35 – 70mm
d	6 – 25mm
b	20 – 70mm

轮圈硬度:	75 – 95 Shore A
载重能力:	100 – 500 N
转速:	1.5 – 2.5 m/s



轮架

应用和挑战

轮架是包裹和行李分拣系统中使用的分拣小车的一部分。由于转弯过程中产生的运动学效应，分拣小车的行走轮需要安装成可以旋转的方式。传统的轮架通常由钢材或铝材制成。它们必须承受分拣小车的重量和负载，并且在转弯时会受到冲击和离心力的影响。即使轮架承受很大的负载，也必须将变形保持在绝对最低限度，以防止分拣小车掉落。轴承需要无间隙且静音，并在其较长的使用寿命周间内，保证可靠运行。

另一个关键要求是轮架和分拣小车的声学解耦，以最大限度地减少振动和噪音的传递。

解决方案和材料

Swivel Wheel comfort 组件的轮架仅由四个部件组成，其中三个是标准化部件。

轮架的重量仅为同类钢制和铝制解决方案的一小部分，这有助于减少分拣系统对驱动能耗的需求。

由于采用高强度、抗冲击、碳纤维增强聚酰胺的高强度设计，轮叉可承受重载负荷。轮叉的设计基于一个平台，可以根据客户的特定几何要求进行缩放。

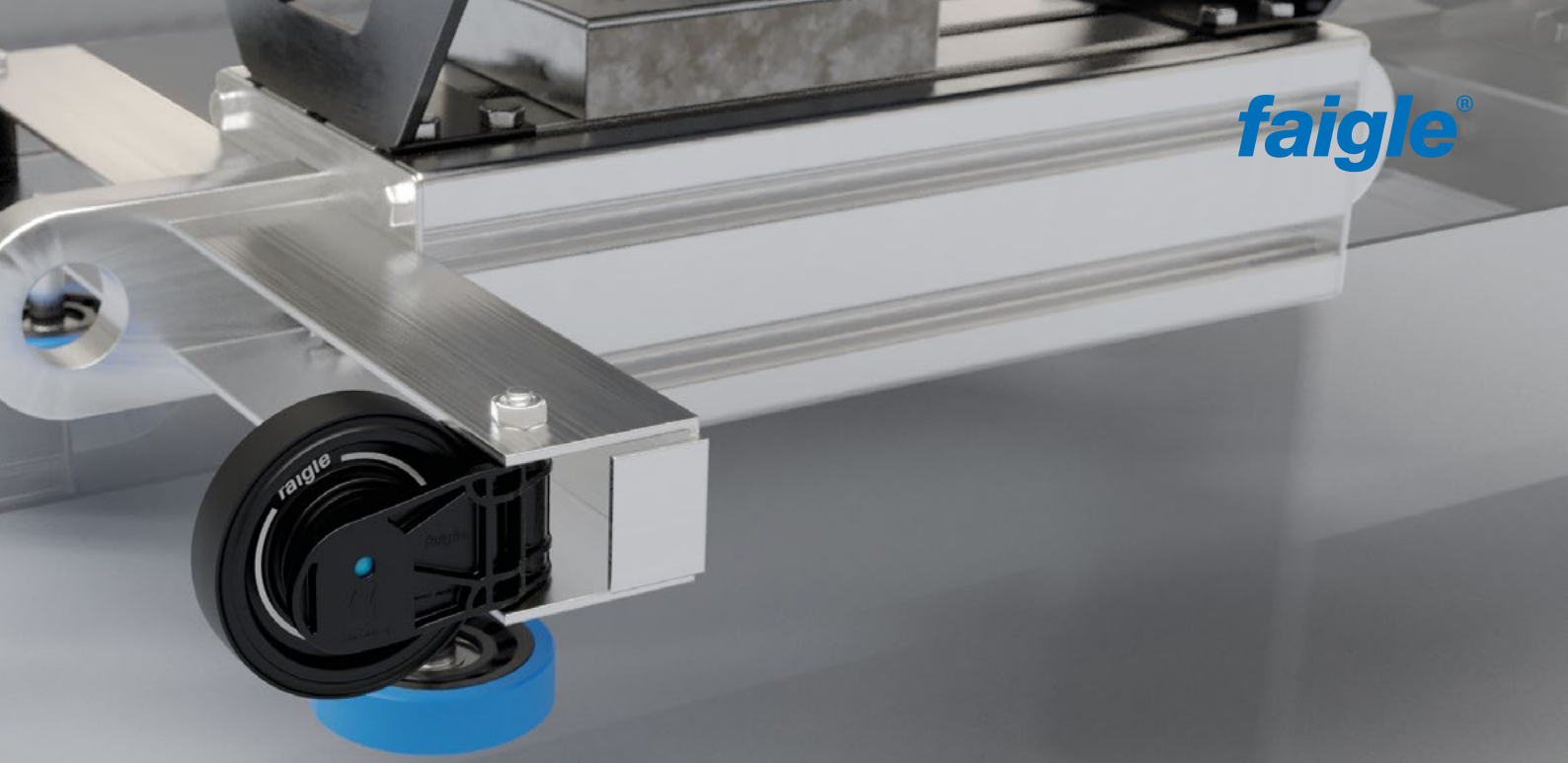
塑料轮轴非常稳定，远远超过了滚珠轴承的承载能力。轴安装在减震套中，并使用卡扣系统牢固地固定在轮叉中，无需工具安装和拆卸。



减震衬套可确保低噪音、低振动的运行，而且由于它们不会旋转，因此不会产生额外的运行阻力。

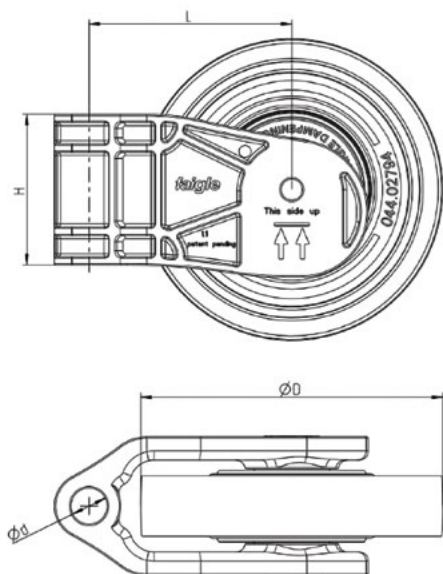
用于轮叉的材料具有承载轮叉旋转运动的特定任务。考虑到这一功能，该材料具有优化的摩擦学性能，并且在轮架的使用寿命周期内不需要任何润滑。

轮架标配防静电设计。即装式的飞格立 Swivel wheel comfort 组件配备完全组装好的行走轮。



客户受益

- ✔ 轻量化的设计有助于减少驱动能耗的需求
- ✔ 采用注塑生产，成本效益高，交付时间短
- ✔ 有效的减震设计可降低运行噪音
- ✔ 与飞格立静音轮组合，运行阻力低，噪音水平相似
- ✔ 即装即用的模块减少了组装时间
- ✔ 采用高性能塑料和优化的设计，具有出色的承载力和刚性强度
- ✔ 快速更换系统，无需工具即可快速更换滚轮
- ✔ 采用灵活的设计平台，快速高效的轮叉适合几乎任何安装要求
- ✔ 使用标准件和主模具概念可降低投资成本，缩短批量生产的交付周期



技术规格

滚轮直径 (D)	Ø 40 – Ø 120mm
转轴直径 (d)	~ Ø 8 – Ø 25mm
中心距 (L)	~ 50 – 120mm
高度 (H)	~ 20 – 80mm
滚珠轴承	标配 6204 可按需定制其他轴承



皮带偏转轮

应用和挑战

皮带偏转轮用在输送系统中, 用于帮助驱动和偏转驱动皮带, 以及保持张力并提供所需的压力和支撑。

皮带与轮子之间的高速动态相互作用, 对这两个元件影响显著。如果轮子表面光滑且耐磨, 这种设计便有助于延长皮带的使用寿命。

导电轮对防止皮带静电放电, 从而保护各相邻电子元件具有至关重要的作用。





解决方案和材料

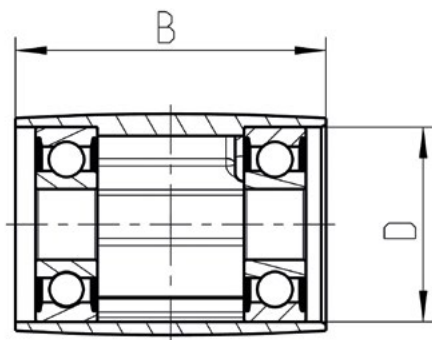
飞格立皮带偏转轮采用质地非常坚硬的PAS-60GF ELS塑料材质。这种经久耐用的耐磨材料还具有导电性，其体积电阻率 $< 10^4 \Omega\text{m}$ 。

我们采用的注塑成型工艺作为车床部件的一种经济实惠的替代性选择，可生产出非常光滑的表面——此处关注的重点是如何防止因模具错位而形成的毛刺和锋利边缘。

皮带偏转轮是根据具体要求定制的。可提供圆柱形和压花设计；其他选项包括侧法兰或定制表面结构，如：纵向凹槽。我们可以根据要求，提供作为总成件的皮带偏转轮，其中包括固定器和轴。

客户受益

- ✔ 因其表面极其光滑且无毛刺，皮带运行柔和，且无磨损
- ✔ 导电材料可消除系统中静电积聚的现象
- ✔ 也可作为成品总成件提供，其中包括轴和紧固系统



技术规格

D 20 – 100mm
B 30 – 80mm



轴承端盖和外壳

应用和挑战

轴承端盖和外壳与滚珠轴承一起构成了一个单元组件,用于保持输送机滚筒在固定轴上的位置。

该单元组件被压嵌入输送机滚筒的钢管中。输送机滚筒的速度可达2m/s,且反复制动和加速。轴承端盖保护滚珠轴承免受外部影响,防止严重的污垢堆积和机械损坏。端盖安装在滚珠轴承的内圈,与滚轴连接。

轴承外壳安装在滚珠轴承的外圈,与滚筒钢管连接,有效的防止静电积聚,保护输送机滚筒。





解决方案和材料

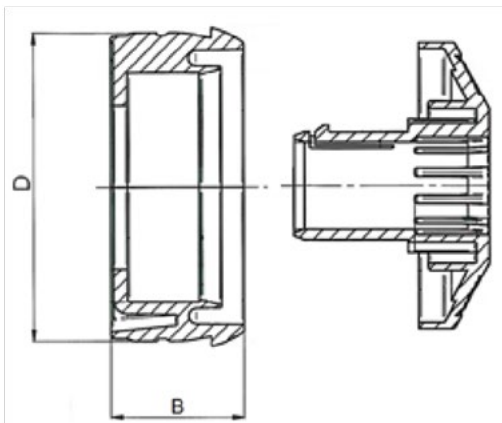
飞格立开发了一种解决方案，可以直接通过塑料部件安全地释放积聚的静电。无需滑动电刷和铜线等金属放电元件。轴承端盖有多种颜色可供选择。

所达到的体积电阻率范围与导体材料相似： $10^4 - 10^7 \Omega\text{m}$ 。飞格立长期的经验表明：塑料部件的导电性在整个使用寿命周期中始终保持稳定。

所用材料在机械承载力和抗冲击强度方面表现突出。

客户受益

- ✔ 安全释放静电荷
- ✔ 导电性能持久
- ✔ 轴承端盖有多种颜色可供选择
- ✔ 可作为单独部件，或组装在滚珠轴承上交付



技术规格

D 40 – 80mm
B 15 – 50mm

体积电阻率: $10^4 - 10^7 \Omega\text{m}$



滚筒卡扣

应用和挑战

滚筒卡扣用于滚筒输送机，将输送机的滚筒固定在支撑型材中。

输送机滚筒的组装和更换必须快速、简单且最好无需工具。滚筒卡扣必须保证轴承无间隙、坚固并且不会松动。另一项重要功能是将静电电荷从滚筒安全地释放到支撑型材中。除了材料的导电性外，与连接部件的良好接触也很重要。





解决方案和材料

飞格立滚筒卡扣是单组件，带有一个用于轮轴的定位孔、一个用于将其插入支撑型材的凹槽和一个锁扣。它们适用于当前使用的轮轴和支撑型材的几何形状，符合客户的规格。

锁扣的设计使客户可以轻松地感觉到和听到它卡入到位；无需工具即可拆卸，即使反复安装和拆卸也不会断裂。孔和凹槽具有特殊的精密结构，使得卡扣与辊轴和支撑型材之间形成一定程度的预紧力，从而确保良好的电接触。

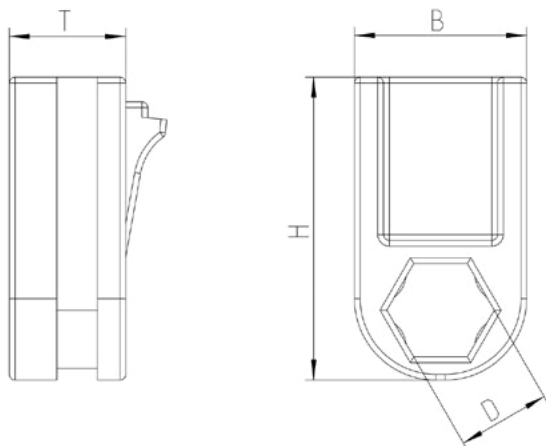
滚筒卡扣由高机械强度的导电聚酰胺制成。

客户受益

- ✓ 免工具简便安装和拆卸
- ✓ 可靠、无间隙地将输送机滚筒固定在支撑型材中
- ✓ 安全释放静电荷
- ✓ 无磨损风险，可反复使用
- ✓ 可根据滚筒和型材的几何结构，提供定制化设计

技术规格

- T 8 – 20mm
- B 10 – 40mm
- H 20 – 60mm
- D 5 – 20mm





穿梭轮

应用和挑战

穿梭车系统运行时通常使用两个或四个驱动轮，因此会产生较高的速度和较强的动力。穿梭车系统的快速制动和加速，会给轮圈施加很大的压力。因此，轮子需要与穿梭车系统的驱动轴连接牢固，以确保能够有效传递驱动力矩。

高货架的振动也会带来一些问题。这是由穿梭轮同心度较差，以及轨道不平或轨道上的沉积物引起的。振动会导致货物在货架上发生移动，从而导致穿梭车系统无法对货物进行有效抓持。

高速、平稳、无振动的运行，以及出色的减震能力，对穿梭轮至关重要。





解决方案和材料

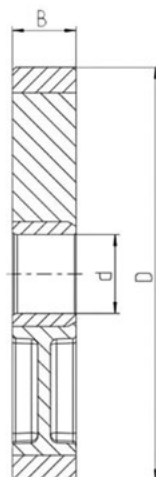
飞格立穿梭轮采用双组件设计，其轮毂为聚酰胺材质，轮圈为PAS-PU TCS材质。其坚硬的轮毂可确保较高的承载能力。滚轮可以通过包覆成型集成金属部件与驱动轴连接。

经专门研发的运行表面将极高的耐磨性与较低的压缩永久变形结合起来。这种设计，即便在长时间停机后，也可几乎消除挤压变形的影响。尽管如此，该种材料的柔软程度，足可提供最佳抓地力以及出色的减震性能。

对运行表面进行磨削处理，有助于实现出色的同心度。所有使用的材料均可提供抗静电或导电设计，以消散产生的静电电荷。

客户受益

- ✔ 轮圈和轮毂具有出色的同心度及减震性能，可提供平稳、低振动的运行，进而防止被存放的货物发生滑动
- ✔ 经过优化的PAS-PU TCS材料，可实现最小的压缩永久形变，并且可几乎消除长时间停机后挤压变形的影响
- ✔ 轨道上出色的抓地力，可确保可靠的驱动力传输
- ✔ 注塑成型的聚酰胺材质轮毂，可实现与连接和驱动元件的功能集成
- ✔ 可在重载和高速下实现可靠运行，包括在潮湿条件下
- ✔ 因轮圈具备出色的粘合性，系统可用性高
- ✔ 具备较短交付周期的经济型解决方案



技术规格

- D 100 – 150mm
- d 0 – 50mm
- B 20 – 50mm



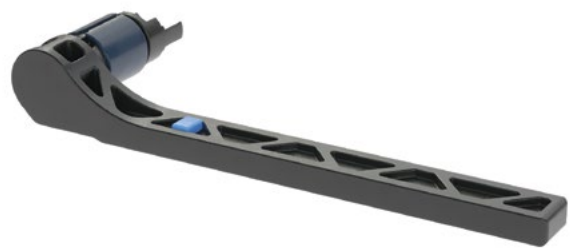
穿梭车拨杆

应用和挑战

穿梭车拨杆是自动化仓库穿梭车系统的重应力组件。其功能是将货物移入或移出货架。

当拨杆抬起时，伸缩臂伸入货架。随后，拨杆在货物后面放下，同时伸缩臂缩回，并将货物移出货架。

要想达到极高的机械阻力和耐用性标准，就需要在几何外形及材料设计方面拥有丰富的专业知识。大多数传统的穿梭车拨杆都是工艺复杂的铣削金属件，几乎不可能以较低的成本对其进行大批量生产。





解决方案和材料

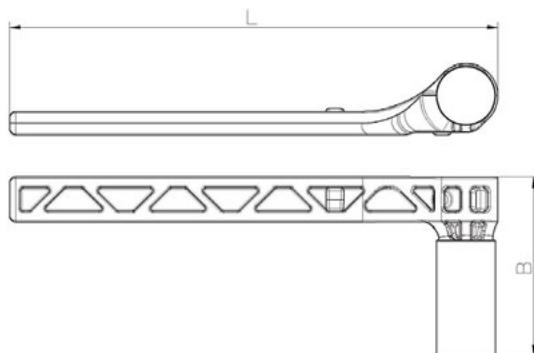
飞格立穿梭车拨杆采用注塑成型工艺,完全由塑料制成。采用FEM优化的加强筋设计,以及碳纤维强化材质 PAS-PAA LCF,确保其具备出色的承载力和耐用性。

拨杆可以通过超500万次负载循环的硬度测试,不会出现任何故障。更重要的是,塑料材质的穿梭车拨杆的重量比传统型号的钢制拨杆轻约80%。

注塑成型设计集成了卡扣和锁定功能,从而减少了组件数量和组装时间。拨杆配有免维护的PAS-LXY滑动轴承和两个采用软质PAS-PU制成的减震器。

客户受益

- ✔ 采用轻量化设计,具有经优化的高强度几何结构
- ✔ 高性能塑料提供出色的耐用性
- ✔ 采用注塑生产,成本效益更高
- ✔ 将轴承、驱动和减震功能集成在一个组件中,组装快速简便



技术规格

L 100 – 300mm
B 15 – 80mm

提供定制的几何结构与细节设计



悬挂输送线滑架

应用和挑战

悬挂输送线从轻型到重型,以各种不同的规模的在工业中使用。除了轨道系统,滑架是输送线的核心部件。飞格立主要为轻型到中型滑架提供创新解决方案。

输送系统中使用的滚轮需要非常平稳地运行,且表面无毛刺,尤其是当它们单靠重力作用沿着平缓倾斜的轨道移动物体时。低磨损、低噪音、使用寿命长(包括在粉尘积聚的环境中)是确保系统可靠的决定性因素。

滑架的主体设计需要考虑到所需的重心。同时集成一系列不同的功能,包括滚轮的卡扣、嵌入式二维码或RFID芯片,以及在某些情况下,转换为其他几何形状的挂钩。

释放静电电荷也是许多客户的关键要求。





解决方案和材料

飞格立的悬挂输送线滑架采用特殊设计且平稳运行的滚珠轴承和非接触式盖板。轮圈提供多种高性能塑料材质选择，具有出色的平稳运行性能、优异的耐磨性和有效的降噪特性。为了保护滚珠轴承免受灰尘和其他环境影响，可选择安装在外侧的封闭式轮圈。

滑架主体也是由高性能的塑料制成，可根据需要进行纤维增强。卡扣和滑块的几何形状意味着可以集成附加功能或安装减震器。

材料中采用特殊填料增加重量，使悬挂输送机的重心可以根据需要移动。

可根据要求为所有部件提供抗静电设计。飞格立提供完全组装好的滑架。如有需要，可集成RFID芯片或激光雕刻二维码。

客户受益

- ✔ 运行阻力低，可确保在重力路段上安全运行
- ✔ 滚珠轴承大部分被覆盖，防止因灰尘或其他环境影响而发生故障
- ✔ 无组装成本——完全组装后交付，按需定制RFID芯片或激光雕刻
- ✔ 功能集成和模块化结构，减少组件
- ✔ 减震材料和精确的同心度，降低运行噪音
- ✔ 可根据要求提供安全释放静电的抗静电材料

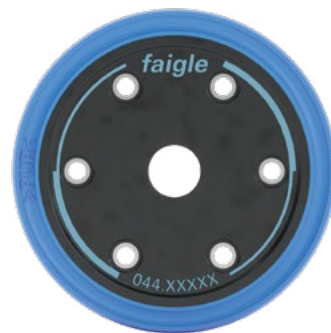


AGV 轮

应用和挑战

AGV轮用于自动导引运输车 (Automated Guided Vehicle) 。它承载车辆和运输货物的重量, 将驱动力从电机传递到轨道, 并负责车辆转向。

AGV轮必须在有限的小空间(直径和宽度)内, 承受非常高的负载, 确保在不同表面上的良好抓地力, 并且即使在急转弯和静止转弯时也具有极强的耐磨性。从能源效率角度来看, 由于AGV是电池供电, 低运行阻力和低摩擦转弯对客户来说至关重要。





解决方案和材料

飞格立AGV轮通常采用双组件设计, 包含聚酰胺轮毂和PAS-PU TCS 轮圈。坚硬的轮毂确保了高承载能力。

轮毂的几何形状可根据驱动器或传动系统的规格进行定制。如果需要, 飞格立也可通过包覆成型集成金属轮毂。

专门开发的轮圈表面具有极高的耐磨性和极低的运行阻力。通过调整轮圈的材料, 滚轮可以适应某些表面的特殊要求。此外, 轻微压纹的运行表面有助于确保在急转弯时的耐磨性和平稳移动。

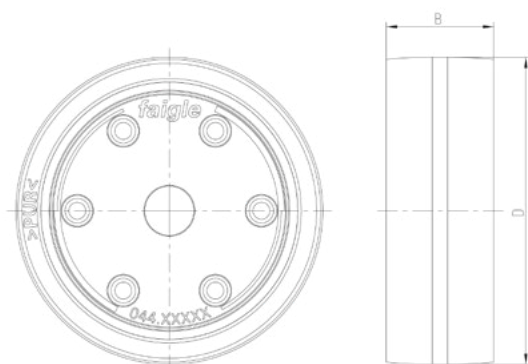
所有使用的材料都可以提供抗静电或导电设计。

客户受益

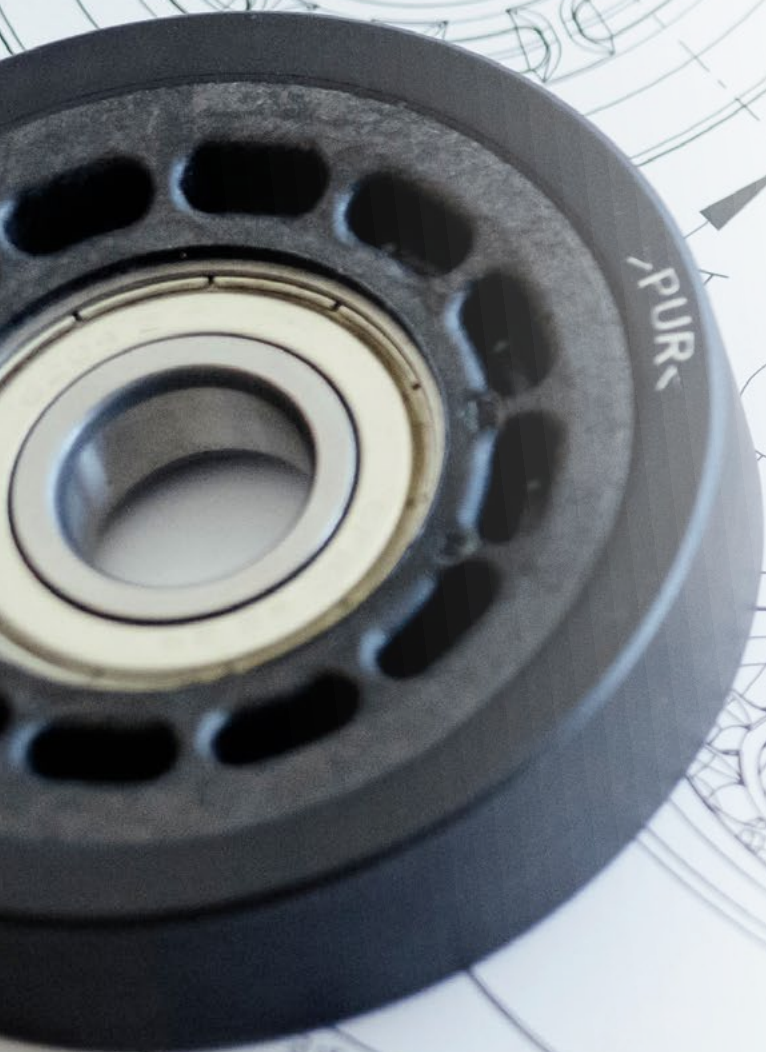
- ✓ 低磨损和运行阻力, 适用于需要急转弯和静止转弯的应用
- ✓ 即使滚轮直径小也具有高负载能力
- ✓ 出色的抓地力确保可靠的驱动传输
- ✓ 注塑成型的聚酰胺轮毂可实现连接和驱动元件的功能集成
- ✓ 即使在潮湿环境中也能在高负载和高速条件下可靠运行
- ✓ 出色的轮圈粘性, 系统可用性高

技术规格

D 75 – 200mm
B 20 – 50mm



产品和材料 – 卓越品质，最佳方案



优势

- ✓ 承载力高
- ✓ 使用寿命长
- ✓ 耐水解
- ✓ 卓越的耐磨性
- ✓ 顶级滚珠轴承
- ✓ 降噪及减震
- ✓ 轻量化设计
- ✓ 抗变形
- ✓ 高效节能

标准材料

PAS-PU H

热塑性聚氨酯的硬度范围从 85 Shore A 到 54 Shore D。非常耐磨，具有出色的减震性能和抗撕裂性。

PAS-80 GF 30

该材料为滚珠轮毂所采用的标准聚酰胺类材料。利用玻璃纤维强化可得到最佳强度、耐冲击性和抗蠕变强度，实现与聚氨酯轮圈的可靠粘接。

滚珠轴承

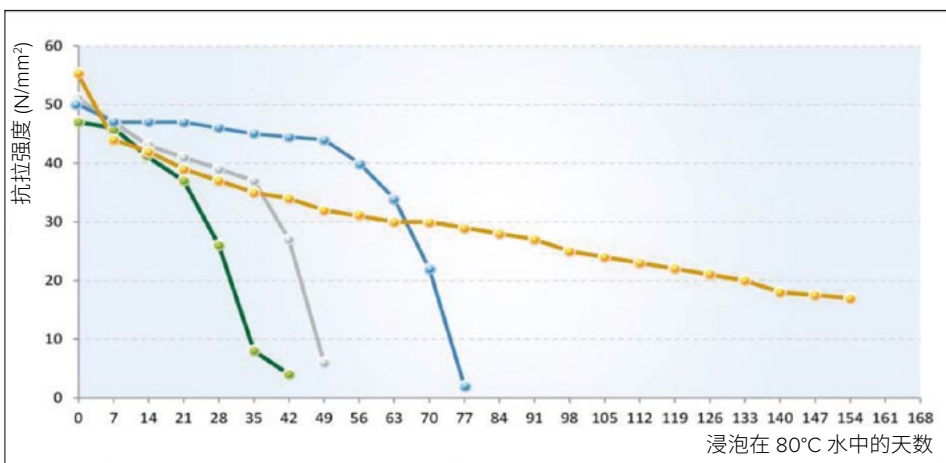
高品质的滚珠轴承来自欧洲和亚洲经认可和审核的长期供应商。可提供 RS 橡胶密封件、RSL 低摩擦橡胶密封件或 Z 型钢端盖。也可提供特殊轴承，例如：低摩擦轴承、深沟球轴承或不锈钢轴承。



飞格立耐水解材料

传统的聚氨酯会被水侵蚀严重损坏。因此，飞格立开发了一种特殊的耐水解材料用以克服这个问题。

经过广泛的测试和30多年的实际应用表明：我们的 PAS-PU H 材料在潮湿环境中的使用寿命是传统材料的两倍以上。



● PU 90A A (不稳定)
● PU 90A TC (水解稳定)

● PU 90A B (不稳定)
● PU 90A H (耐水解)

创新和定制 – 飞格立的产品研发服务



01 工程咨询

- ✓ 应用工程咨询
- ✓ 塑料材料选用
- ✓ 应用实例展示

02 产品设计

- ✓ 共同确定客户需求和运行条件
- ✓ 产品概念设计和开发
- ✓ 技术可行性和成本效益的实施和验证

03 工程设计

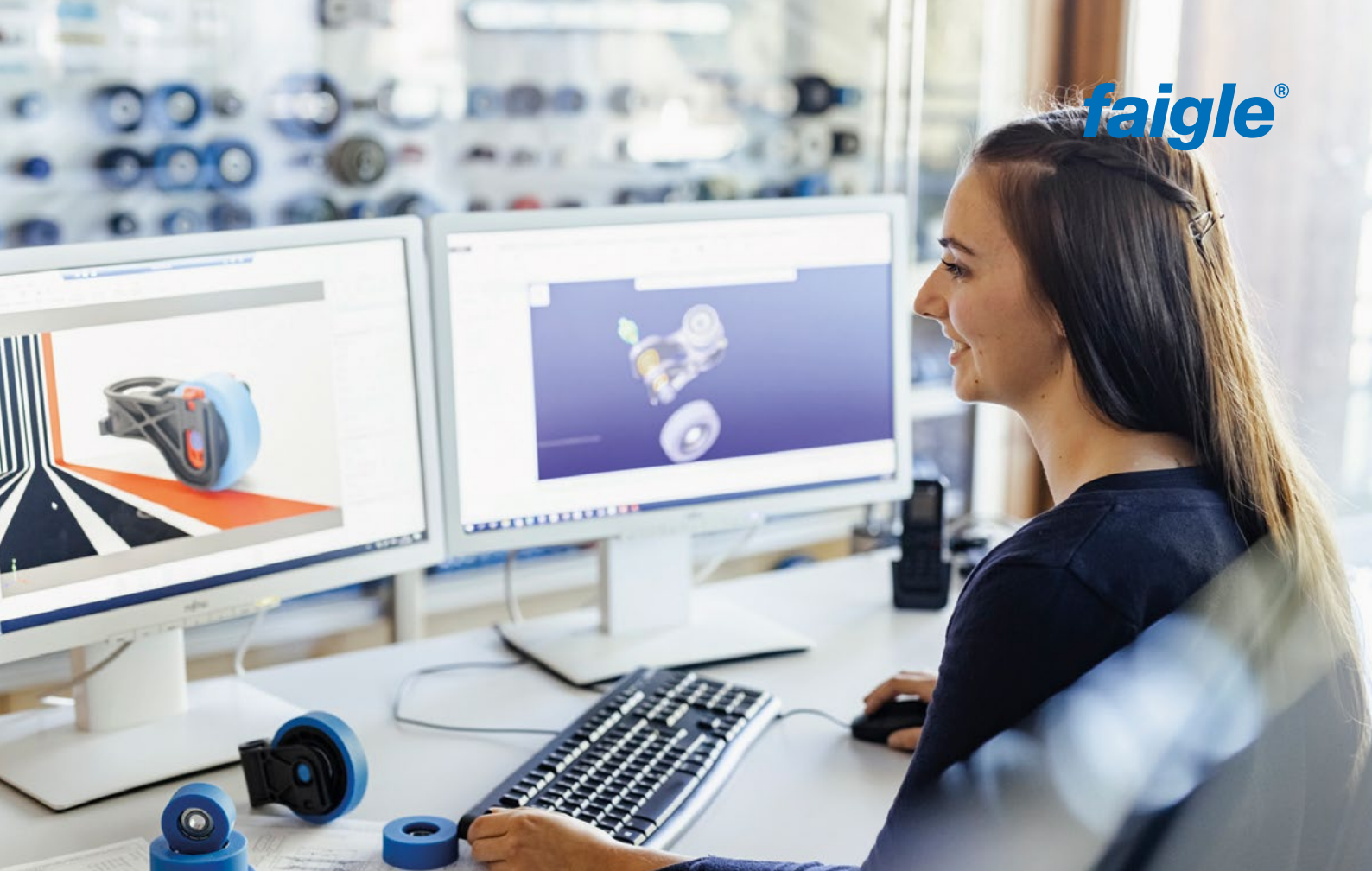
- ✓ 研发新型定制材料
- ✓ 产品细节设计
- ✓ 计算规格参数并实施模拟过程

04 样件制作

- ✓ 独立的内部研发部门及专家团队
- ✓ 技术和工艺改进
- ✓ 专用的样件制作设备
- ✓ 3D 打印

05 批量生产

- ✓ 产品量产
- ✓ 项目和管理
- ✓ 质量管理



应用工程

我们研发和技术中心经验丰富的应用工程师将帮助客户选择适合其特定要求的飞格立解决方案。凭借超过65年的飞格立研发经验、测试结果和专有技术的知识库，结合现有产品数据，为客户量身定制飞格立解决方案也是我们服务组合的一部分。

定制研发

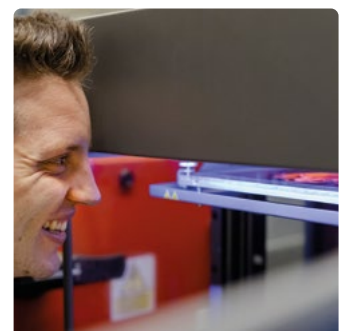
飞格立还针对内部物流系统中的特殊问题开发个性化的、针对客户的解决方案，例如：金属替代零件、能源效率、功能集成、易于组装或降低产品生命周期总体成本的解决方案。

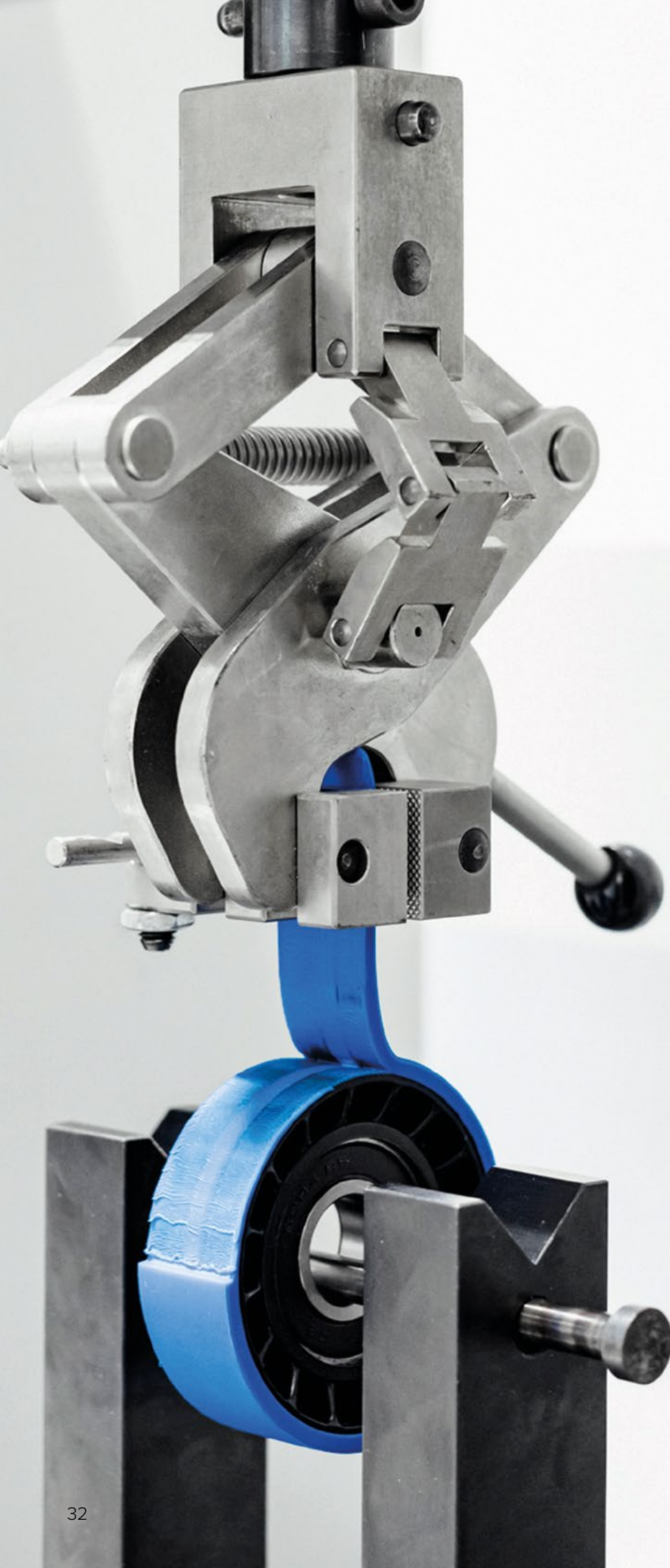
通过对塑料材料进行改性，为跨行业应用领域开发了前所未有的性能，例如：改善塑料的滑动摩擦、耐磨性或导电性。



我们的工程师拥有最先进的研发工具：

- ✓ PTC Creo 3D CAD 软件
- ✓ 采用有限单元法 (FEM) 进行计算机辅助材料强度计算
- ✓ Moldflow 分析、模拟和优化注塑成型工艺
- ✓ 快速样件制作，用于快速且经济高效地制造测试和其他样件





测试和实验室设备

- ✓ 滚轮动载测试台
- ✓ 滚动阻力试验台
- ✓ 压扁测试
- ✓ 剥离测试
- ✓ 滚珠轴承振动加速度测试
- ✓ 线性摩擦学测试台
- ✓ 尺寸检查
- ✓ 数码显微镜
- ✓ 红外光谱
- ✓ 计算机辅助质量保证 (CAQ) 系统



了解更多我们质量管理体系的相关信息

质量保证 – 卓越品质, 贯彻始终

质量管理从开发过程的一开始就发挥作用, 无论相关产品是我们当前系列的补充还是与客户密切协商开发的定制解决方案。定义关键质量规格是确保产品满足所有商定要求并且可以衡量其适用性的第一步。我们的质量管理团队参与了整个开发和生产过程。

飞格立使用各种测试设备和方法来确保产品满足公司严格的质量标准。材料和组件在各自的生产基地进行测试, 例如在哈德和苏州的PAS Center测试中心。这些设备使我们能够指定生产和相关应用所需的所有关键机械、热、物理化学、摩擦学和特定于组件的属性。



滚轮动载测试台



数码显微镜



红外光谱




 SUSTAINABLE
 DEVELOPMENT
GOALS



飞格立组件 – 助力可持续发展

在保护环境和气候方面，我们努力不断改进和审查我们的措施。我们的产品节约资源、并采用轻量化设计，这意味着在安装这些设备的地方，滚轮加速所需的能源更少，同时也减少了摩擦损失。通过这些措施，确保我们产品的使用寿命超过行业标准。自动扶梯和分拣系统中的飞格立滚轮具有较长的使用寿命，这有助于减少废弃物，同时也意味着减少客户的维护。我们致力于不断优化运行阻力，使我们的客户能够提高能源效率。同时，我们的研发部门正在研究使用环保型材料，并在循环经济方面改善回收利用。

我们的目标是通用这些措施来改善我们以及我们客户的碳足迹。我们所做的这些都将有助于为子孙后代保护环境，实现绿色未来。

飞格立对促进可持续发展的长期承诺还体现在 Ökoprofit 环境保护倡议和 ISO 14001 标准的认证中。

- ✔ **资源节约型轻质结构**
滚轮加速所需的能源更少
- ✔ **更长的滚轮使用寿命**
有助于减少废弃物
降低维护成本
- ✔ **提高能源效率**
优化的运行阻力
- ✔ **环保型材料**
通过循环经济改善循环利用
- ✔ **认证**
Ökoprofit
ISO 14001

飞格立ecoWheel —
业界首创环保型
内部物流滚轮



飞格立一直是环境保护的先驱——如今，通过推出内部物流行业的第一个环保型滚轮：ecoWheel，引领行业发展。为满足对产品技术性能的严苛要求，同时确保可持续生产，飞格立集团与其他多家塑料制造商建立了合作伙伴关系，发现有两种塑料颇具市场前景：PAS-60 GF ECO 包含至少70%的再生材料——使用再生塑料并不意味着在材料性能方面做出牺牲；第二种材料 PAS-PU 90A ECO 是一种生物基多元醇——所用原材料的 37% 是生物降解材料，它具有优异的材料性能，在某些情况下，甚至优于常规塑料制成的传统新材料。总体而言，使用环保型原材料可减少50%生产过程中产生的碳足迹。

除了这些优点之外，作为优质的飞格立产品，ecoWheel还能帮助客户节约能源和保护环境。就其轻量化设计、能源效率和使用寿命而言，新产品与使用传统方法制造的内部物流滚轮相比更具竞争力。

☑ 采用生物降解材料和再生材料

- **PAS-60 GF ECO**
 - 70% 再生材料
 - 原产地认证 – 所有原材料均产自欧洲
 - 完全等同于全新材料
- **PAS-PU 90A ECO**
 - 由生物基多元醇制成
 - 37% 生物降解材料
 - 所有原材料均来自非转基因/食品/动物饲料
 - 部分特定材料的性能优于全新材料

☑ 轻量化设计

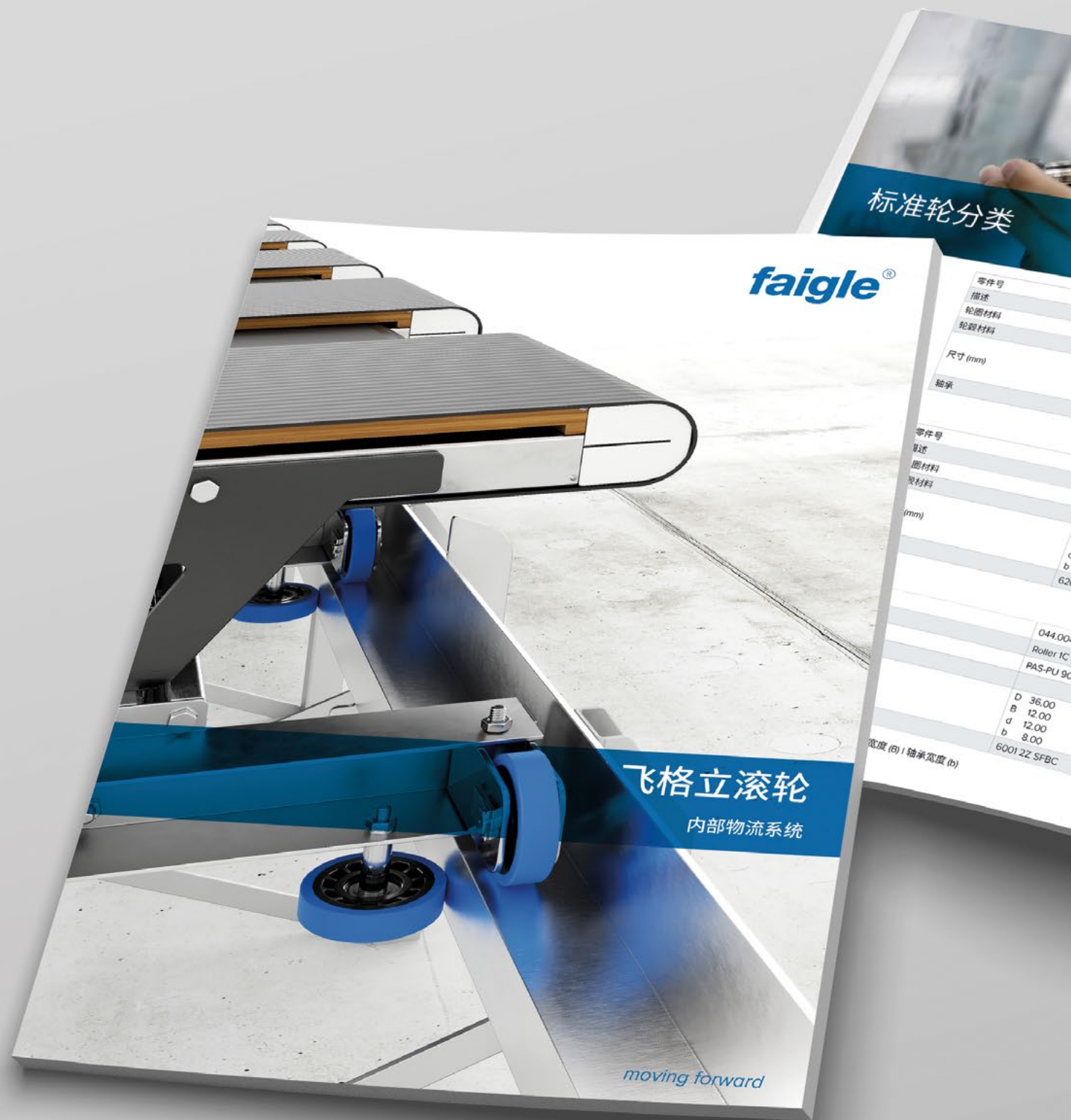
☑ 运行阻力更低，更节能

☑ 出色的使用寿命

☑ 与大多数内部物流系统兼容

☑ 可回收

查看我们用于内部物流系统的滚轮产品目录





044.01970	Roller 2K 90x22 95A-H 6204 2Z
PAS-PU 95A-H blue	
PAS-80 GF30	
D 90.00	
B 22.00	
d 20.00	
b 14.00	
6204 2Z	


044.00078	Roller 1C 30x15 95A-TC 626 2Z
PAS-PU 95A-TC blue	
D 30.00	
B 15.00	
d 6.00	
b 6.00	
626 2Z SFBC	

044.00041	Roller 1C 36x12 95A-TC 6001 2Z
PAS-PU 95A-TC black	

标准轮分类

	零件号 描述 轮圈材料 轮毂材料	044.00077 Roller 1C 40x15 95A-TC 626 2Z PAS-PU 95A-TC blue
	尺寸 (mm)	D 40.00 B 15.00 d 6.00 b 6.00
	轴承	626 2Z SFBC

	零件号 描述 轮圈材料 轮毂材料	044.00076 Roller 1C 40x20 90A-H 6200 2Z PAS-PU 90A-H blue
	尺寸 (mm)	D 40.00 B 20.00 d 10.00 b 9.00
	轴承	6200 2Z SFBC

	零件号 描述 轮圈材料 轮毂材料	044.00044 Roller 1C 50x20 90A-H 6201 2Z PAS-PU 90A-H blue
	尺寸 (mm)	D 50.00 B 20.00 d 12.00 b 10.00
	轴承	6201 2Z SFBC

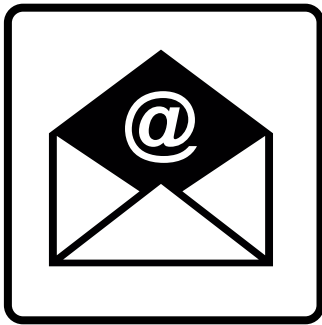
	零件号 描述 轮圈材料 轮毂材料	044.00572 Roller 1C 50x20 90A-H 6201 2Z P PAS-PU 90A-H blue
	尺寸 (mm)	D 50.00 B 20.00 d 12.00 b 10.00
	轴承	6201 2Z Prime

外径 (D) | 内径 (d) | 宽度 (B) | 轴承宽度 (b)



在这里可以找到完整的标准滚轮和其他相关信息。您也可以通过我们的网站 www.faigle.com.cn 清楚地找到所有产品的详细描述。

飞格立内部物流系统组件 – 世界各地可靠运行



如您有任何问题或需要更多关于我们的信息, 我们很乐意与您交流。

苏州飞格立工程塑料有限公司

a faigle Group company
苏州新区泰前路7号
邮编: 215129
电话: +86 512 8817 8023
邮箱: sales.china@faigle.com
网址: www.faigle.com.cn

faigle Kunststoffe GmbH

a faigle Group company
Landstrasse 31
6971 Hard · Austria
T +43 5574 6811
kunststoffe@faigle.com
www.faigle.com

faigle Igoplast AG

a faigle Group company
Werkstrasse 11
9434 Au · Switzerland
T +41 71 747 41 41
igoplast@faigle.com
www.faigle.com

faigle Industrieplast GmbH

a faigle Group company
Grafenweg 31
6971 Hard · Austria
T +43 5574 61310
industrieplast@faigle.com
www.faigle.com

