



## 轴承端盖和外壳

### 应用和挑战

轴承端盖和外壳与滚珠轴承一起构成了一个单元组件, 用于保持输送机滚筒在固定轴上的位置。

该单元组件被压嵌入输送机滚筒的钢管中。输送机滚筒的速度可达2m/s, 且反复制动和加速。轴承端盖保护滚珠轴承免受外部影响, 防止严重的污垢堆积和机械损坏。端盖安装在滚珠轴承的内圈, 与滚轴连接。

轴承外壳安装在滚珠轴承的外圈, 与滚筒钢管连接, 有效的防止静电积聚, 保护输送机滚筒。



## 解决方案和材料

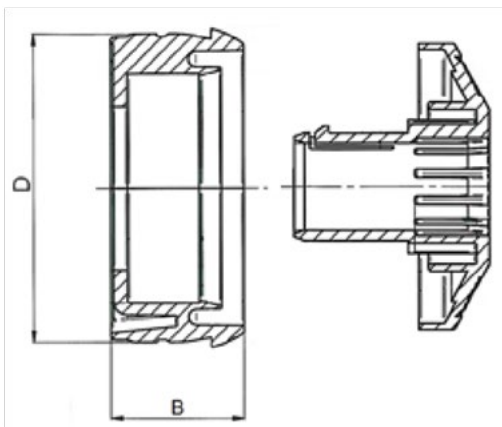
飞格立开发了一种解决方案,可以直接通过塑料部件安全地释放积聚的静电。无需滑动电刷和铜线等金属放电元件。轴承端盖有多种颜色可供选择。

所达到的体积电阻率范围与导体材料相似:  $10^4-10^7 \Omega\text{m}$ 。飞格立长期的经验表明:塑料部件的导电性在整个使用寿命周期中始终保持稳定。

所用材料在机械承载力和抗冲击强度方面表现突出。

## 客户受益

- ✓ 安全释放静电荷
- ✓ 导电性能持久
- ✓ 轴承端盖有多种颜色可供选择
- ✓ 可作为单独部件,或组装在滚珠轴承上交付



## 技术规格

D 40 – 80mm

B 15 – 50mm

体积电阻率:  $10^4 - 10^7 \Omega\text{m}$