



Rollenclips

Anwendung / Herausforderung

Rollenclips werden in Rollenförderstrecken eingesetzt. Sie dienen der Befestigung von Förderrollen in den dazugehörigen Tragprofilen.

Die Montage und der Austausch von Förderrollen muss schnell, unkompliziert und idealerweise werkzeuglos erfolgen. Die Lagerung der Förderrollen muss spielfrei, robust und gegen Lösen gesichert sein. Eine wichtige Funktion ist die sichere Ableitung elektrostatischer Aufladungen von der Rollenachse in die Tragprofile. Dazu ist neben der Leitfähigkeit des Materials auch eine gute Kontaktierung der anschließenden Teile wichtig.



Lösungskonzept / Material

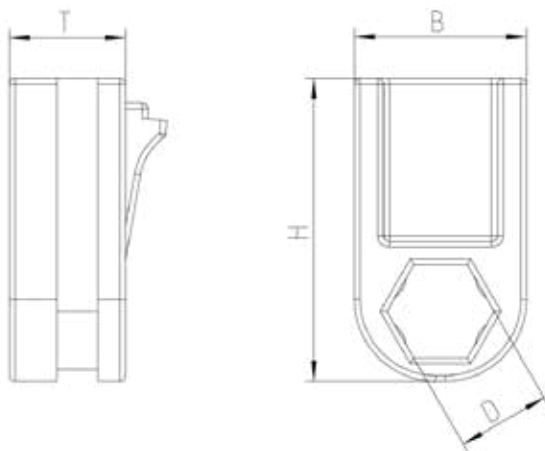
Rollenclips von faigle sind einteilige Bauteile mit einer Aufnahmebohrung für die Rollenachse, einer Nut zum Einschieben in die Tragprofile sowie einem Schnapper. Sie werden kundenspezifisch an die Geometrien der vorhandenen Rollenachsen und Tragprofile angepasst.

Der Schnapper ist so gestaltet, dass er gut fühl- und hörbar einschnappt, werkzeuglos lösbar ist und auch bei vielfachem Einschnappen nicht bricht. Die Bohrung und die Nut sind mit speziellen Feinstrukturen versehen, sodass der Rollenclips mit einer gewissen Vorspannung an der Rollenachse und dem Tragprofil anliegt, um eine gute elektrische Kontaktierung zu gewährleisten.

Der Rollenclips wird aus einem elektrisch leitfähigen Polyamid mit hoher mechanischer Festigkeit hergestellt.

Kundennutzen

- ✓ Einfache, werkzeuglose Montage und Demontage
- ✓ Zuverlässiger, spielfreier Halt der Förderrollen in den Tragprofilen
- ✓ Sichere Ableitung elektrostatischer Aufladung
- ✓ Mehrfach verwendbar durch verschleißfreie Funktion
- ✓ Individuell an ihre Rollen- und Profilgeometrie angepasst



Spezifikationen

- T 8 – 20mm
- B 10 – 40mm
- H 20 – 60mm
- D 5 – 20mm