

**faigle**



## ROLLEN & BAUTEILE

FÜR FAHRTREPPEN & FAHRSTEIGE

moving forward



LIEBER KUNDE, LIEBER PARTNER,

unser Unternehmen entwickelt seit Jahrzehnten Produkte aus thermoplastischen Materialien für unterschiedlichste Branchen und Anwendungsgebiete, insbesondere auch für die Elevator- & Escalatorindustrie. Der Großteil der heutigen am Markt erhältlichen Kunststoffrollen in der Branche beruht auf Entwicklungen und Erfindungen aus dem Hause **faigle**. Aus vielen unserer Grundsatzentwicklungen sind vielfältigste kundenspezifische Produkte entstanden. Unser Familienunternehmen hat sich nicht nur als Pionier, sondern auch als Trendsetter und Technologieführer einen Namen gemacht.

In Hard (AT) und an drei weiteren Standorten in Europa und Asien produziert unser Unternehmen Qualitätsbauteile, die auf der ganzen Welt für eine ausgesprochen zuverlässige Beförderung sorgen. So werden täglich 180 Millionen Pakete sicher mit Rollen von faigle befördert und rund zwei Millionen Tonnen Güter laufend auf faigle-Produkten transportiert.

Aus unserem über die Jahre gewachsenen Rollensortiment haben wir für Sie einen übersichtlichen Produktkatalog entwickelt, der Ihnen das Finden und die Bestellung der richtigen Rolle für den gewünschten Einsatz maximal erleichtert. Unser Produktkatalog gibt Ihnen einen Überblick über die **faigle**-Standardprodukte.

Für alle weiteren Wünsche stehen wir Ihnen als Entwicklungspartner mit unserem über Generationen vertieften Kunststoff-Know-how jederzeit gerne zur Verfügung. Bei uns bekommen Sie höchste Qualität, einfach bestellt und schnell ausgeliefert – überzeugen Sie sich selbst. Wir freuen uns, dass auch Sie uns Ihr Vertrauen schenken.

Schöne Grüße,

Friedrich Faigle  
Group CEO

PRODUKTÜBERSICHT 12

STUFEN- UND  
KETTENROLLEN 15

HANDLAUFROLLEN 31

WEITERE PRODUKTE 37

PRODUKTE  
NACH HERSTELLER 45





## DIE RICHTIGE ROLLE FÜR SIE

### PRODUKTIDENTIFIKATION LEICHT GEMACHT

Wir finden die optimale Lösung für Sie – das ist unser Tagesgeschäft. Alles, was Sie tun müssen, ist, uns ein paar Eckdaten durchzugeben, dann kümmern wir uns prompt um eine bedarfsgerechte Empfehlung. Wichtig für Sie: Ob Rolle oder sonstige Kunststoffteile, wir setzen ausschließlich auf bewährte Qualitätsprodukte.

Unser Anfrage- und Bestellformular finden Sie hier bzw. als Beilage zu diesem Katalog oder online unter [www.faigleshop.com/Anfrageformular](http://www.faigleshop.com/Anfrageformular). Sobald Sie uns diese Informationen übermittelt haben, stellen Ihnen unsere Experten eine individuelle Produktempfehlung zusammen.

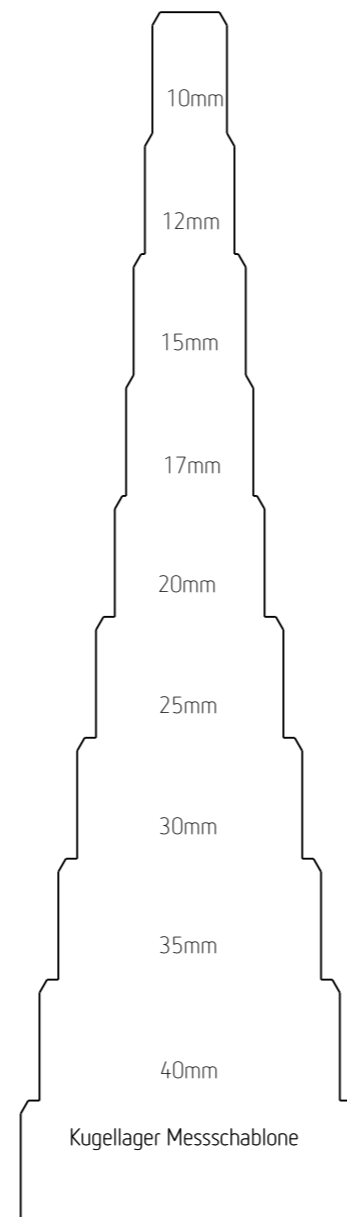
Was ist wichtig?

- Aussendurchmesser (D)
- Innendurchmesser (d)
- Breite (B)
- Kugellager
- Hersteller / Type
- Menge
- Einsatz Indoor / Outdoor

### BREITE (B)



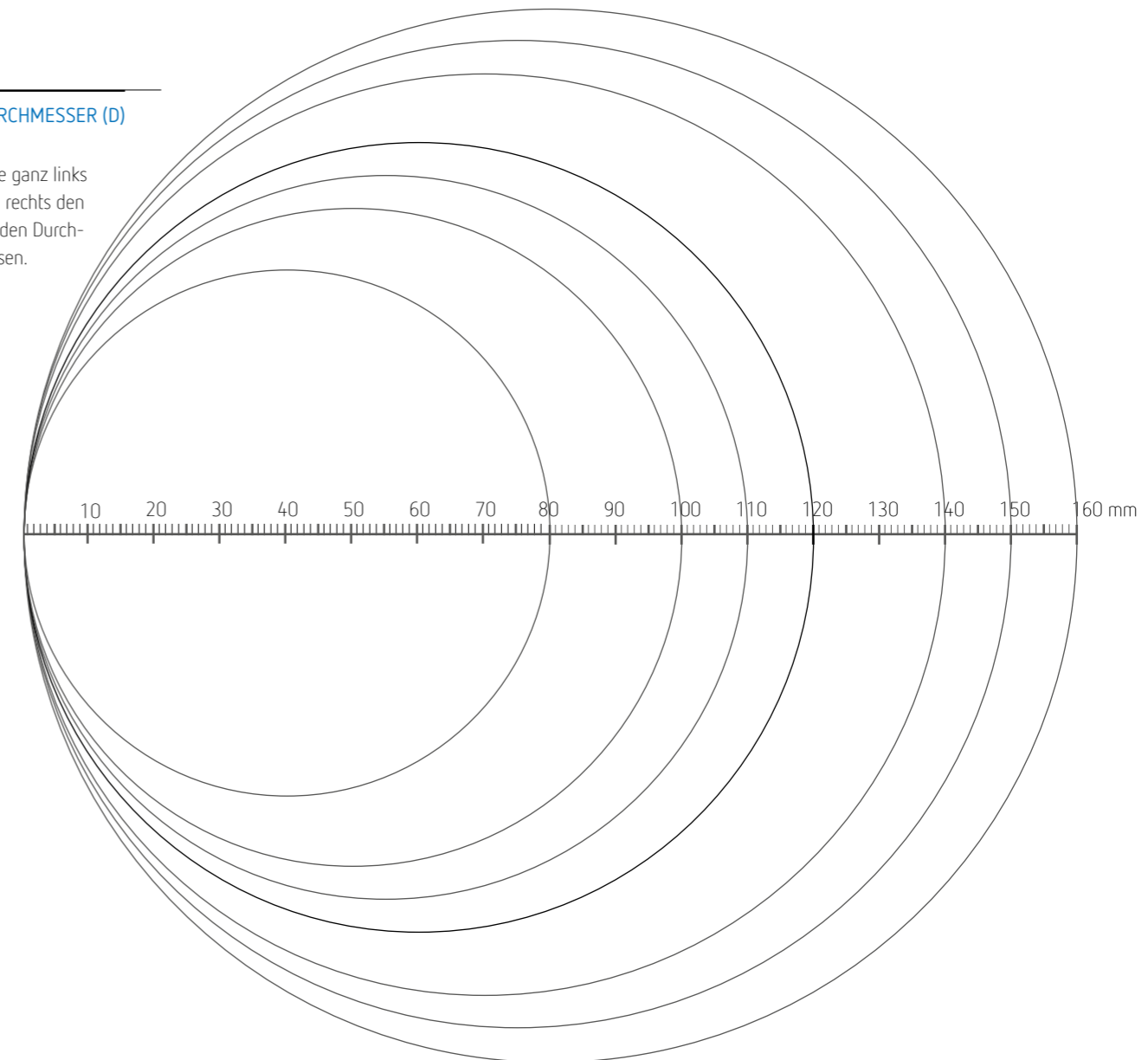
Die dem Katalog beigelegte Schablone hilft Ihnen, die korrekte Kugellagergröße zu definieren.



## NEHMEN SIE MASS

### AUSSENDURCHMESSER (D)

Hier die Rolle ganz links anlegen und rechts den entsprechenden Durchmesser ablesen.





## QUALITÄT - DA GIBT ES BEI UNS KEINE KOMPROMISSE

## TECHNIK - UNSER GEBALLTES WISSEN

### ERSTAUSRÜSTER-QUALITÄT

Schon jahrelang fertigen wir für viele bedeutende Fahrtreppenhersteller. Wir sind daher mit den Produkt- und Qualitätsanforderungen der Branche bestens vertraut. Unsere Erfahrung und unser Know-how finden Sie auch in unserem Standardprogramm wieder.

Die verschiedenen Bauteile von Fahrtreppen sind stets unterschiedlichen Umwelteinflüssen ausgesetzt: Luftfeuchtigkeit, verschiedene Öle, Reinigungs- und Lösungsmittel, Regenwasser, Schmutz und Salzwasser. Deshalb bekommen Sie bei uns ausschließlich nach **faigle** Werksnorm geprüfte und freigegebene Qualität.

Auf unsere Erfahrung können Sie sich verlassen. Wir haben die richtige Lösung für Ihre Anforderungen – wir wissen, dass Ausfallsicherheit und Langlebigkeit entscheidend sind.

### QUALITÄTSMANAGEMENT & LABOR

Bereits seit einem Vierteljahrhundert ist **faigle** EN ISO 9001 zertifiziert. Ergänzend dazu arbeitet **faigle** Kunststoffe gemäß dem Umwelt- und Sicherheitszertifikat EN ISO 14001:2015.

#### BESTENS AUSGESTATTETES PRÜF- UND TESTLABOR

Als weltweit führender Spezialist für Rollen passen wir unsere Qualitätssicherung laufend an. Wir verfügen über modernste Prüfmaschinen für Material- und Fertigteilprüfungen und entwickeln unsere Prüfstände stets weiter. Deshalb können wir auch näher an der Realität testen. In unseren Laborräumen erproben und entwickeln wir für unsere Kunden anwendungsspezifische Materialien – wir unternehmen alles, damit Ihre Anlage ausfallsicher und zuverlässig läuft.

QUALITÄT MADE BY **faigle**

### KOMPETENZ IN DER BERATUNG

**faigle** ist bei technischen Kunststofflösungen weltweit führend. Zahlreiche namhafte Hersteller verschiedenster Industrien greifen im Produktentwicklungsprozess regelmäßig auf das Know-how im Bereich Kunststoff und die Prüfinfrastruktur von **faigle** zurück. Sie profitieren von unserer branchenübergreifenden Erfahrung.

#### ÜBER 70 JAHRE KUNSTSTOFF-EXPERTISE

Die gebündelte Erfahrung unseres Familienunternehmens, das seit mehr als 70 Jahren erfolgreich arbeitet, steht in Form einer Wissensdatenbank für Sie zur Verfügung. Wenn Sie mit erfahrenen Spezialisten aus der Branche sprechen wollen, sind Sie bei uns genau richtig. Wir sind Materialexperten für Kunststoff, die sich in der Anwendungstechnik auskennen und Sie deshalb fachlich bestens beraten und unterstützen können.

#### FÜR SIE KÖNNEN WIR:

- \_ Bauteile identifizieren
- \_ Kompatible Bauteile finden
- \_ Schäden analysieren
- \_ Probleme, wie zu hohen Verschleiß oder Geräuschpegel, lösen
- \_ Produktverbesserungen ausarbeiten

#### BESTENS AUSGERÜSTET

Zur Entwicklung, Berechnung, Konstruktion und Optimierung von Produkten setzen wir modernste und höchst leistungsfähige Systeme ein. Wir konstruieren auf einem High-End-CAD-System. Mittels FEM (Finite Elemente Methode) können wir bereits in der Entwurfsphase der Produktentwicklung die Tragfähigkeit von Rollen, ihre Festigkeit und ihr Verformungsverhalten verlässlich simulieren. Und um die Spritzgießprozesse bei der Herstellung der Rollen zu optimieren, setzen unsere Konstrukteure auf die Moldflow-Simulation.

Bei **faigle** finden Sie kompetente Ansprechpartner, selbst für komplexeste technische Fragen.





## MATERIALIEN - MIT DEN BESTEN ZUR OPTIMALEN LÖSUNG

### PAS-PU H

Unsere Rollen-Laufbeläge werden aus dem **faigle**- eigenen PAS-PU H, einem thermoplastischen Polyurethan hergestellt. Es steht eine Auswahl verschiedener Härten von 85 Shore A bis 64 Shore D für Ihre Anwendung zu Verfügung.

#### ABRIEBFESTIGKEIT

PAS-PU H bietet eine mehrfach höhere Abriebfestigkeit als beispielsweise Gummi. Das macht PAS-PU H zum perfekten Rollenwerkstoff für die harten Einsatzbedingungen im Dauerbetrieb.

#### WEITERREISSFESTIGKEIT

Die hohe Weiterreissfestigkeit von PAS-PU H verhindert, dass sich Beschädigungen der Laufbeläge, z.B. aufgrund von scharfen Kanten oder Spänen, zu größeren Rissen oder Spalten entwickeln.

#### DÄMPFungsverhalten

PAS-PU H besitzt ein ausgezeichnetes Dämpfungsverhalten und ist in der Lage, Stöße und störende Vibrationen hocheffektiv zu absorbieren und damit abzufedern.

#### RÜCKSTELLVERMÖGEN

PAS-PU H verhindert die dauerhafte Verformung oder Abplattung der Rollen in Ihrer Anwendung effektiv – das Material weist ein ausgezeichnetes Rückstellvermögen auf, das weit über dem Niveau von zum Beispiel gegossenen Polyurethanen liegt.

#### HYDROLYSERESISTENZ

Das hydrolyseresistente PAS-PU H kann die Lebensdauer von Rollen im Vergleich zu herkömmlichen Materialien mehr als verdoppeln – das zeigt sich besonders in Umgebungen mit hoher Luftfeuchtigkeit. Dadurch lässt sich unsere Rolle auch in Regionen sorgenfrei einsetzen, wo andere Materialien versagen. Denn herkömmliches Polyurethan kann durch Eindringen von Feuchtigkeit spröde und rissig werden. Über 20 Jahre Praxiseinsatz und verschiedene Tests belegen die Langlebigkeit der **faigle**-Rollen eindrucklich.

### PAS-PA GF

Unsere Rollen-Tragkörper haften zuverlässig an der Polyurethan-Bandage – das hat die tägliche Praxis millionenfach bewiesen. Sie bestehen aus unserem mit Glasfasern verstärktem Standardmaterial auf Polyamidbasis und zeichnen sich durch eine optimale Festigkeit, eine große Schlagzähigkeit und über Jahre konstante Materialeigenschaften aus.

### PAS-80 / PAS-60

Unsere Polyamid-Werkstoffe PAS-60 oder PAS-80 werden immer dann eingesetzt, wenn die positiven mechanischen Eigenschaften, wie Schlagzähigkeit und Verschleißfestigkeit, gefordert sind, Verstärkungsfasern aber vermieden werden müssen. Dies ist insbesondere bei Gleitlagern und Handlaufrollen wichtig, weil die Fasern abrasiv wirken würden.



## faigle KUGELLAGER

### UNSERE BEWÄHRTE EIGENMARKE SFBC

#### SICH EINFACH AUF ALLE ROLLENBESTANDTEILE VERLASSEN KÖNNEN

Das Kugellager ist ein wesentlicher Bestandteil der Rolle – und damit entscheidender Faktor für die Ausfallssicherheit. Wer auf Qualitätskugellager setzt, kann Probleme mit diesem Bauteil langfristig ausschließen.

faigle hat mit den verschiedenen Qualitätsniveaus von Kugellagern über 50 Jahre Erfahrung. Wir kennen die unterschiedlichen Herausforderungen am Fahrtreppenmarkt.

Unsere Kugellager-Eigenmarke SFBC lassen wir nach unseren Vorgaben und Spezifikationen produzieren – insgesamt jährlich an die 15 Mio. Kugellager. Wir arbeiten mit wenigen, ausgesuchten, langjährigen, auditierten und zertifizierten Partnern im oberen Qualitätssegment zusammen. Auch die Kugellager-Qualitätskontrolle ist bei uns im Hause. Deshalb können wir Ihnen unsere Kugellager auch mit gutem Gewissen anbieten. Sie können sich auf höchste Qualität und einen langen Einsatz verlassen.

#### BESONDERHEITEN SFBC

- \_ Hohe Laufruhe
- \_ Langlebigkeit
- \_ Erhöhte Fettfüllung

#### WEITERE MÖGLICHKEITEN

- \_ Spezialkugellager nach Maß bzw. Kundenspezifikation
- \_ Spezielle, den Anwendungen angepasste Fettfüllungen für die Kugellager
- \_ Ein eigenes, hausinternes Kugellager-Prüflabor
- \_ Edelstahlkugellager für spezielle Einsatzgebiete
- \_ Kugellager namhafter Premiumhersteller wie SKF, FAG, NSK etc. (auf Wunsch)

#### FÜR IHRE FAHRTREPPE NUR DAS BESTE

Fragen Sie unsere Experten. Wir beraten Sie gerne und bieten Ihnen auch gerne eine maßgeschneiderte Lösung an.



## UNSERE KUGELLAGER-SCHUTZSYSTEME

faigle hat ein eigenes Kugellager-Schutzsystem entwickelt, das die Lebensdauer des Kugellagers und somit auch der Rollen verlängern kann. Es schützt die empfindlichen Lager zusätzlich.

### UMWELTEINFLÜSSE

Das Kugellager einer Fahrtreppenrolle ist jene Komponente, die auf Umwelteinflüsse und Systemveränderungen am empfindlichsten reagiert. Dringen Staub, Schmutz, Reinigungs- oder Lösungsmittel bzw. generell Feuchtigkeit in das Lager ein, kann das zum Ausfall einer gesamten Anlage führen. Dasselbe gilt für Korrosion oder Fettverlust im Kugellager.

Unser Kugellager-Schutzsystem beruht auf dem Prinzip einer Labyrinthdichtung und ist zusätzlich mit Kugellagerfett gefüllt. So hält es Umwelteinflüsse vom Lager ab und schützt es vor frühzeitiger Korrosion. Alle faigle-Rollen sind mit einer Nut ausgestattet, in die das Kugellager-Schutzsystem eingeschnappt werden kann. Das richtige Schutzsystem für Ihre Anwendung können wir Ihnen gerne anbieten – wir haben langjährige Erfahrung und kennen die Möglichkeiten.

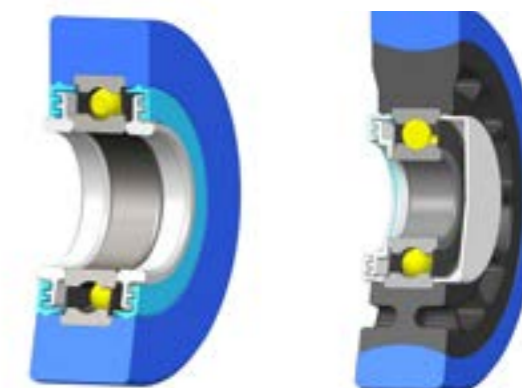
### KUGELLAGER SCHUTZSYSTEM

für Stufen- und Kettenrollen

Ausführungen

- \_ doppelseitige Labyrinthdichtung
- \_ einseitige Labyrinthdichtung mit Deckel

Schildern Sie uns den Einsatz Ihrer Fahrtreppen, wir beraten Sie gerne.



Rolle mit  
Doppeldichtung

Rolle mit  
Doppeldichtung und Deckel



## PRODUKTÜBERSICHT



## PRODUKTE NACH ABMESSUNGEN

### Rollen nach Außendurchmesser (D)

#### STUFEN- UND KETTENROLLEN

Allgemeine Informationen	Seite 15
Aussendurchmesser (D)	
Ø 38 - 60	Seite 16
Ø 63 - 75	Seite 17
Ø 75	Seite 18
Ø 75 - 76	Seite 19
Ø 76	Seite 20, 21, 22, 23
Ø 80 - 90	Seite 24
Ø 100	Seite 25, 26
Ø 100 - 110	Seite 27
Ø 110 - 140	Seite 28,29

#### WEITERE PRODUKTE

Allgemeine Informationen	Seite 37
Stufenbuchse, Gleitstein	Seite 38
Gleitstein, Führung, Gleitkörper, Dämpfer, Kettenraddämpfer Ø 37	Seite 39
Kettenraddämpfer Ø 37 - 45, Kammsegment	Seite 40
Rollenkette	Seite 40, 41
Handlaufführungsschiene, Führungsschiene	Seite 41, 42
Einweiserkurve, Führungsleiste, Entlastungskurvenprofil	Seite 43

### Rollen nach Außendurchmesser (D)

#### HANDLAUFROLLEN

Allgemeine Informationen	Seite 31
Aussendurchmesser (D)	
Ø 17 - 60	Seite 32
Ø 60 - 70	Seite 33
Ø 70 - 76	Seite 34
Ø 76 - 120	Seite 35

### Produkte nach Hersteller

#### HERSTELLER

Allgemeine Informationen	Seite 45
Cnim	Seite 46
Fujitec	Seite 46, 47
Haugthon, Hitachi	Seite 47
Kone	Seite 48, 49, 50
Mitsubishi	Seite 50
Montgomery, O&K	Seite 51
Otis	Seite 52, 53, 54
Schindler	Seite 56, 57, 58, 59
SJEC	Seite 60
Thyssenkrupp	Seite 60, 61
Toshiba, Westinghouse	Seite 61

### Bauteile für Fahrtreppen & Fahrsteige - sortiert nach Aussendurchmesser (D)

Es gibt viele, sehr unterschiedliche Fahrtreppen & Fahrsteige – und nicht jedes Produkt passt zu jeder Anlage.

Auf den folgenden Seiten finden Sie einen kompakten Auszug aus unserem Rollensortiment für Fahrtreppen und Fahrsteige – nach Aussendurchmesser sortiert. Hier können Sie auch nachlesen, welche **faigle**-Standardprodukte zu welcher Fahrtreppe passen.

Sollten Sie ein bestimmtes Bauteil nicht in dieser Liste finden, fragen Sie bei uns nach: Wir haben mit Sicherheit eine entsprechende, hochwertige Lösung, auch für ältere oder weniger gängige Modelle.





## STUFEN- UND KETTENROLLEN

Wenn Sie auf Qualität setzen, faigle steht für höchste Qualität, dann ermöglichen Sie den beförderten Personen einen maximalen und vibrationsfreien Fahrkomfort und Sicherheit – Indoor wie auch Outdoor.

Stufen- u. Kettenrollen sind hochbeanspruchte Komponenten und werden in Fahrtreppen und Fahrsteigen eingesetzt. Kettenrollen haben die wichtige Aufgabe, alle Belastungen, die durch das Eigengewicht der Kette und den Kettenzug bzw. im Antriebsrad auftreten, aufzunehmen. Das Eigengewicht der Stufe und der zu befördernden Personen tragen vor allem die Stufenrollen. Bei beiden Typen sind eine einwandfreie Funktionalität, Widerstandsfähigkeit und Langlebigkeit entscheidend

### ROLLE 1K



Diese Rolle hat sich bereits jahrzehntelang bewährt und ist millionenfach im Einsatz. Sie verfügt über ein Kugellager oder ein Gleitlager. Die Bandage wird unter Vorspannung aufgeschnappt. Sie besteht aus dem thermoplastischen, hydrolyseresistenten Polyurethan PAS-PU H.

### ROLLE 2K



Diese Rolle besteht aus einem Kugellager oder Gleitlager, einem Tragkörper aus glasfaserverstärktem Polyamid und einer Bandage aus dem thermoplastischen Polyurethan PAS-PU H.

Für höhere Belastungen gibt es diese Rolle auch mit einer dickeren Bandage. Sie kommt speziell in Verkehrstreppen und bei großen Förderhöhen zum Einsatz.

### ROLLE 3K



Diese Rolle wurde speziell für Verkehrstreppen entwickelt. Sie weist, entsprechend der Betreiberspezifikation für solche Treppen, eine Nabe aus Metall auf, und besteht aus einem Kugellager, einer Nabe aus Stahl oder Aluminium, einem Tragkörper aus glasfaserverstärktem Polyamid und einer Bandage aus dem thermoplastischen, hydrolyseresistenten Polyurethan PAS-PU H.

### Besondere Merkmale

- \_ hervorragender Fahrkomfort und hohe Laufruhe
- \_ von allen namhaften Fahrtreppen-Herstellern geprüft, freigegeben und jahrzehntelang eingesetzt
- \_ sicherer Betrieb unter den unterschiedlichsten klimatischen Bedingungen
- \_ keine hydrolysebedingte Alterung oder Schädigung

Die Skizzen finden Sie hier: <https://www.faigle.com/de/produkte/rollen-und-raeder/stufen-und-kettenrollen>



## faigle STUFEN- UND KETTENROLLEN

SORTIERT NACH AUSSENDURCHMESSER - Ø 38-60

Artikelnr.	Benennung	Material Bandage	Material Tragkörper	D	B	d	Lager	geeignet für
	044.02488	Rolle 1K 38x13	PAS-PU 90A-H blau					
				38,00	13,00	10,00	6000 2RS	KONE Montgomery
	044.02489	Rolle 1K 55x22	PAS-PU 54D-H blau					
				55,00	22,00	20,00	6004 2RS	KONE
	044.02560	Rolle 1K 55x22	PAS-PU 90A-H blau					
				55,00	22,00	20,00	6004 2RS	KONE
	044.02490	Rolle 1K 60x22	PAS-PU 90A-H blau					
				60,00	22,00	15,00	6202 2RS	Otis
	044.02492	Rolle 2K 60x22	PAS-PU 95A-H blau	PAS-PA GF35				
				60,00	22,00	19,80	SL 6004 2RS	Thyssenkrupp
	044.02493	Rolle 2K 60x22	PAS-PU 54D-H blau	PAS-PA GF35				
				60,00	22,00	19,80	SL 6004 2RS	Thyssenkrupp

## faigle STUFEN- UND KETTENROLLEN

SORTIERT NACH AUSSENDURCHMESSER - Ø 63-75

Artikelnr.	Benennung	Material Bandage	Material Tragkörper	D	B	d	Lager	geeignet für
	044.02497	Rolle 1K 63,5x19	PAS-PU 90A-H blau					
				63,50	19,00	17,00	6203 2RS	KONE Montgomery
	044.01093	Rolle 1K 70x25	PAS-PU 95A-H blau					
				70,00	25,00	20,00	6204 2RS	Schindler, Fujitec, SJEK
	044.02500	Rolle 1K 75x18.7	PAS-PU 90A-H schwarz					
				75,00	18,70	17,10	PAS-80	KONE, O&K
	044.02501	Rolle 1K 75x23.5	PAS-PU 90A-H schwarz					
				75,00	23,50	17,10	PAS-80	KONE, O&K
	044.02565	Rolle 2K 75x23.5	PAS-PU 54D-H blau	PAS-PA GF35				
				75,00	23,50	17,10	PAS-80	Thyssenkrupp
	044.00964	Rolle 1K 75x23.5	PAS-PU 95A-H blau					
				75,00	23,50	20,00	6204 2RS	KONE, Fujitec, Toshiba

## faigle STUFEN- UND KETTENROLLEN

### SORTIERT NACH AUSSENDURCHMESSER Ø 75



Artikelnr.	Benennung	Material Bandage	Material Tragkörper	D	B	d	Lager	geeignet für
044.01057	Rolle 2K 75x23,5	PAS-PU 95A-H blau	PAS-PA GF35	75.00	23.50	20.00	6204 2RS	KONE, Fujitec, Toshiba
044.01711	Rolle 3K AL 75x23,5	PAS-PU 90A-H blau	PAS-PA GF35 + Aluminium	75.00	23.50	20.00	6204 2RS	KONE, Thyssenkrupp, Fujitec, Toshiba
044.02523	Rolle 2K 75x23,5	PAS-PU 90A-H blau	PAS-PA GF35	75.00	23.50	20.00	6204 2RS	Thyssenkrupp
044.02564	Rolle 2K 75x23,5	PAS-PU 54D-H blau	PAS-PA GF35	75.00	23.50	20.10	PAS-LXY	Thyssenkrupp, KONE, Fujitec, Toshiba
044.01058	Rolle 2K 75x23,5	PAS-PU 95A-H blau	PAS-PA GF35	75.00	23.50	20.10	PAS-LXY	Thyssenkrupp, KONE, Fujitec, Toshiba
044.01025	Rolle 2K 75x24	PAS-PU 54D-H blau	PAS-PA GF50	75.00	24.00	15.00	6302 2RS	Thyssenkrupp

## faigle STUFEN- UND KETTENROLLEN

### SORTIERT NACH AUSSENDURCHMESSER Ø 75-76



Artikelnr.	Benennung	Material Bandage	Material Tragkörper	D	B	d	Lager	geeignet für
044.02293	Rolle 1K 75x24	PAS-PU 90A-H blau		75.00	24.00	20.00	6204 2RS	Thyssenkrupp
044.01449	Rolle 2K 75x24	PAS-PU 54D-H blau	PAS-PA GF50	75.00	24.00	20.00	6204 2RS	Thyssenkrupp
044.01473	Rolle 2K 75x24	PAS-PU 54D-H blau	PAS-PA GF50	75.00	24.00	25.00	6005 2RS	Thyssenkrupp
044.01536	Rolle 2K 75x24	PAS-PU 54D-H blau	PAS-PA GF50	75.00	24.00	30.00	61906 2RS	Thyssenkrupp
044.01504	Rolle 1K 76x20,8	PAS-PU 95A-H blau		76.00	20.80	15.00	6202 2RS Premium	CNIM
044.01887	Rolle 1K 76x20,8	PAS-PU 95A-H blau		76.00	20.80	20.00	6204 2RS	CNIM



## faigle STUFEN- UND KETTENROLLEN

SORTIERT NACH AUSSENDURCHMESSER Ø 76



Artikelnr.	Benennung	Material Bandage	Material Tragkörper	D	B	d	Lager	geeignet für
044.02300	Rolle 1K 76x22	PAS-PU 95A-H blau		76.00	22.00	15.00	6202 2RS	Mitsubishi, Hitachi
044.01913	Rolle 1K 76x25	PAS-PU 95A-H blau		76.00	25.00	15.00	6202 2RS	Mitsubishi
044.01287	Rolle 2K 76x25	PAS-PU 95A-H blau	PAS-PA GF35	76.00	25.00	17.10	PAS-80	Schindler
044.02524	Rolle 1K 76x25	PAS-PU 90A-H blau		76.00	25.00	20.00	6204 2RS	Schindler
044.01665	Rolle 2K 76x25	PAS-PU 54D-H blau	PAS-PA GF50	76.00	25.00	20.00	6204 2RS	Schindler
044.01172	Rolle 2K 76x25	PAS-PU 95A-H blau	PAS-PA GF35	76.00	25.00	20.00	6204 2RS	Schindler

## faigle STUFEN- UND KETTENROLLEN

SORTIERT NACH AUSSENDURCHMESSER Ø 76



Artikelnr.	Benennung	Material Bandage	Material Tragkörper	D	B	d	Lager	geeignet für
044.02563	Rolle 2K 76x25	PAS-PU 90A-H blau	PAS-PA GF35	76.00	25.00	20.10	PAS-80	Schindler
044.01520	Rolle 1K 76x25	PAS-PU 54D-H blau		76.00	25.00	30.00	6006 2RS	Schindler
044.02114	Rolle 1K 76x25	PAS-PU 90A-H blau		76.00	25.00	30.00	6006 2RS	Schindler
044.01847	Rolle 2K 76x25	PAS-PU 64D-H blau	PAS-PA GF50	76.00	25.00	30.00	6206 2RS	Schindler
044.02051	Rolle 1K 76.2x21.4	PAS-PU 90A-H blau		76.20	21.40	17.00	6203 2RS	Otis
044.01165	Rolle 2K 76.2x22	PAS-PU 95A-H blau	PAS-PA GF35	76.20	22.00	12.70	SL100K1	Otis

## faigle STUFEN- UND KETTENROLLEN

### SORTIERT NACH AUSSENDURCHMESSER Ø 76



Artikelnr.	Benennung	Material Bandage	Material Tragkörper	D	B	d	Lager	geeignet für
044.01253	Rolle 2K 76.2x22	PAS-PU 54D-H blau	PAS-PA GF50	76.20	22.00	15.05	SL100G2	Otis
044.01166	Rolle 2K 76.2x22	PAS-PU 95A-H blau	PAS-PA GF35	76.20	22.00	17.00	6203 2RS	Otis, Mitsubishi, Westinghouse
044.01653	Rolle 3K AL 76.2x22	PAS-PU 95A-H blau	PAS-PA GF35 + Aluminium	76.20	22.00	17.00	6203 2RS Premium	Otis, Mitsubishi
044.01110	Rolle 2K 76.2x22	PAS-PU 95A-H blau	PAS-PA GF35	76.20	22.00	20.00	6204 2RS	Otis, Hitachi
044.00873	Rolle 2K 76.2x22	PAS-PU 54D-H blau	PAS-PA GF50	76.20	22.00	20.00	6204 2RS	Otis, Mitsubishi
044.01796	Rolle 2K 76.2x22	PAS-PU 54D-H blau	PAS-PA GF50	76.20	22.00	20.00	SL100F1	Otis



## faigle STUFEN- UND KETTENROLLEN

### SORTIERT NACH AUSSENDURCHMESSER Ø 76



Artikelnr.	Benennung	Material Bandage	Material Tragkörper	D	B	d	Lager	geeignet für
044.01360	Rolle 2K 76.2x22	PAS-PU 54D-H blau	PAS-PA GF50	76.20	22.00	25.00	6005 2RS	Otis, Hitachi
044.01632	Rolle 2K 76.2x22	PAS-PU 54D-H blau	PAS-PA GF50	76.20	22.00	25.05	SL100G3	Otis
044.01825	Rolle 1K 76.2x22	PAS-PU 54D-H blau		76.20	22.00	30.00	6006 2RS	Otis
044.02528	Rolle 1K 76.2x22.2	PAS-PU 90A-H blau		76.20	22.20	20.00	6204 2RS	KONE, Montgomery
044.01183	Rolle 2K 76.2x22	PAS-PU 95A-H blau	PAS-PA GF35	76.20	22.00	19.10	PAS-LX	Otis
044.01205	Rolle 2K 76.2x31.7	PAS-PU 54D-H blau	PAS-PA GF50	76.20	31.70	17.00	2 x 6203 2RS	Westinghouse





## faigle STUFEN- UND KETTENROLLEN

SORTIERT NACH AUSSENDURCHMESSER Ø 80-90



Artikelnr.	Benennung	Material Bandage	Material Tragkörper	D	B	d	Lager	geeignet für
044.01095	Rolle 1K 80x25	PAS-PU 95A-H blau		80.00	25.00	20.00	6204 2RS	Fujitec, SJEC, Schindler
044.01071	Rolle 2K 80x25	PAS-PU 95A-H blau	PAS-PA GF35	80.00	25.00	20.00	6204 2RS	Otis
044.00931	Rolle 1K 80x25	PAS-PU 54D-H blau		80.00	25.00	30.00	6006 2RS	Fujitec, SJEC
044.01818	Rolle 3K ST 83.2x27	PAS-PU 90A-H blau	PAS-PA GF35 + Stahl	83.20	27.00	20.00	6204 2RS	KONE
044.01373	Rolle 2K ST 85x25	PAS-PU 95A-H blau	Stahl	85.00	25.00	35.00	6007 2RS	CNIM
044.01764	Rolle 1K 90x28	PAS-PU 54D-H blau		90.00	28.00	35.00	6007 2RS	Fujitec

## faigle STUFEN- UND KETTENROLLEN

SORTIERT NACH AUSSENDURCHMESSER Ø 100



Artikelnr.	Benennung	Material Bandage	Material Tragkörper	D	B	d	Lager	geeignet für
044.02562	Rolle 2K 100x20.2	PAS-PU 90A-H schwarz	PAS-60	100.00	20.00	20.00	6204 2RS	KONE, O&K
044.02527	Rolle 2K 100x22	PAS-PU 95A-H blau	PAS-PA GF50	100.00	22.00	17.00	6203 2RS	Otis
044.01154	Rolle 2K 100x22.2	PAS-PU 95A-H blau	PAS-PA GF50	100.00	22.20	20.00	6204 2RS	KONE, Montgomery
044.01085	Rolle 2K 100x25	PAS-PU 95A-H blau	PAS-PA GF50	100.00	25.00	17.00	6303 2RS	Otis
044.00896	Rolle 2K 100x25	PAS-PU 54D-H blau	PAS-PA GF50	100.00	25.00	20.00	6204 2RS	KONE, Fujitec, SJEC
044.02069	Rolle 2K 100x25	PAS-PU 90A-H blau	PAS-PA GF50	100.00	25.00	20.00	6204 2RS	Schindler, Thyssenkrupp, Hitachi

## faigle STUFEN- UND KETTENROLLEN

### SORTIERT NACH AUSSENDURCHMESSER Ø 100



Artikelnr.	Benennung	Material Bandage	Material Tragkörper	D	B	d	Lager	geeignet für
044.01097	Rolle 2K 100x25	PAS-PU 95A-H blau	PAS-PA GF50	100.00	25.00	20.00	6204 2RS	Otis
044.01192	Rolle 3K ST 100x25	PAS-PU 54D-H blau	PAS-PA GF50 + Stahl	100.00	25.00	20.00	6204 2RS	KONE
044.01191	Rolle 3K AL 100x25	PAS-PU 90A-H blau	PAS-PA GF35 + Aluminium	100.00	25.00	20.00	6204 2RS	Schindler, Thyssenkrupp
044.01311	Rolle 2K 100x25	PAS-PU 54D-H blau	PAS-PA GF50	100.00	25.00	30.00	6206 2RS	CNIM
044.01508	Rolle 2K 100x28.5 exzentrisch	PAS-PU 54D-H blau	PAS-PA GF35	100.00	28.50	20.00	6304 2RS	Otis
044.02215	Rolle 3K AL 100x28.5 exzentrisch	PAS-PU 54D-H blau	PAS-PA GF35 + Aluminium	100.00	28.50	20.00	6304 2RS	Otis

## faigle STUFEN- UND KETTENROLLEN

### SORTIERT NACH AUSSENDURCHMESSER Ø 100-110



Artikelnr.	Benennung	Material Bandage	Material Tragkörper	D	B	d	Lager	geeignet für
044.02543	Rolle 2K 100x30	PAS-PU 90A-H blau	PAS-PA GF50	100.00	30.00	20.00	6204 2RS Premium	Thyssenkrupp
044.01259	Rolle 2K 106.2x22.2	PAS-PU 64D-H blau	PAS-PA GF50	106.20	22.20	38.05	SL100G5	Otis
044.01522	Rolle 2K 106.2x22.2	PAS-PU 64D-H blau	PAS-PA GF50	106.20	22.20	40.00	6008 2RS	Otis
044.01523	Rolle 2K 106.2x22.2	PAS-PU 64D-H blau	PAS-PA GF50	106.20	22.20	42.05	SL100G8	Otis
044.01325	Rolle 3K ST 110x22.5 R180	PAS-PU 54D-H blau	PAS-PA GF50 + Stahl	110.00	22.50	20.00	6204 2RS	KONE
044.01327	Rolle 3K ST 110x27 R180	PAS-PU 54D-H blau	PAS-PA GF50 + Stahl	110.00	27.00	17.00	6303 2RS	KONE



## faigle STUFEN- UND KETTENROLLEN

SORTIERT NACH AUSSENDURCHMESSER Ø 110-140



Artikelnr.	Benennung	Material Bandage	Material Tragkörper	D	B	d	Lager	geeignet für
044.01326	Rolle 3K ST 110x27 R180	PAS-PU 54D-H blau	PAS-PA GF50 + Stahl	110.00	27.00	20.00	6204 2RS	KONE
044.01324	Rolle 3K ST 110x27 exzentrisch	PAS-PU 54D-H blau	PAS-PA GF50 + Stahl	110.00	27.00	20.00	6204 2RS	KONE
044.01323	Rolle 3K ST 110x27 R180	PAS-PU 54D-H blau	PAS-PA GF50 + Stahl	110.00	27.00	25.00	2 x 6005 2RS	KONE
044.01779	Rolle 2K 110.5x20	PAS-PU 90A-H blau	PAS-60	110.50	20.00	17.00	6303 2RS	KONE, O&K
044.02311	Rolle 2K 110.5x20	PAS-PU 90A-H schwarz	PAS-60	110.50	20.00	20.00	6204 2RS	KONE, O&K
044.01378	Rolle 2K AL 140x28 exzentrisch	PAS-PU C95A blau	Aluminium	140.00	28.00	20.00	6304 2RS	Otis

## faigle STUFEN- UND KETTENROLLEN

SORTIERT NACH AUSSENDURCHMESSER Ø 140



Artikelnr.	Benennung	Material Bandage	Material Tragkörper	D	B	d	Lager	geeignet für
044.01343	Rolle 3K AL 140x30 R180	PAS-PU 54D-H blau	PAS-PA GF50 + Aluminium	140.00	30.00	30.00	2 x 6006 2RS	KONE



## HANDLAUFROLLEN



Der Handlauf ist eine sehr wichtige Komponente bei der Personenbeförderung auf Fahrtreppen und Fahrsteigen. Als Führung und zur Unterstützung des Handlaufes kommen Handlaufrollen zum Einsatz. Sie übernehmen dort eine entscheidende Funktion, denn sie nehmen Belastungen auf, die durch die Vorspannung des Handlaufes und durch das Eigengewicht auftreten. Handlaufrollen von faigle schonen den Handlauf und verlängern seine Nutzbarkeit.

Das Anhalten auf einer Fahrtreppe oder einem Fahrsteig muss komfortabel möglich sein, das ist entscheidend für die Sicherheit der Fahrgäste.

Bei den Handlaufrollen von faigle steht Qualität an erster Stelle. Sie sind höchst widerstandsfähig. Die langlebigen, hochwertigen Produkte sind verschleißfest und vermeiden zudem die Beschädigung des empfindlichen Handlaufs: Da unsere Handlaufrollen glasfaser- und gratfrei sind, verhindern sie erfolgreich das Entstehen von Abrieb- und Schleifspuren.

### Besondere Merkmale

- \_ Hervorragende Laufruhe dank spezieller Kugellager
- \_ Einbaufreundlich durch Vormontage
- \_ Schont den Handlauf durch grat- und faserfreie Oberfläche

Die Skizzen finden Sie hier: <https://www.faigle.com/de/produkte/rollen-und-raeder/handlaufrollen>



## faigle HANDLAUFROLLEN

SORTIERT NACH AUSSENDURCHMESSER Ø 17-60



Artikelnr.	Benennung	Material Bandage	Material Tragkörper	D	B	d	Lager	geeignet für
044.02499	Rolle HL 50x54 mit Achse	PAS-L natur		50.00	54.00	17.00	6203 2RS	Otis
044.02008	Rolle HL 50x54 mit Achse	PAS-L natur		50.00	54.00	17.00	6203 2RS	Otis
044.02491	Rolle HL 60x36	PAS-80 schwarz		60.00	36.00	20.00	6204 2RS	KONE
044.02494	Rolle HL 60x50	PAS-80 schwarz		60.00	50.00	20.00	6204 2RS	Schindler
044.02495	Sensor Rolle HL 60x50	PAS-80 schwarz		60.00	50.00	20.00	6204 2RS	Schindler
044.01084	Rolle HL 2K 60x55	PAS-PU 85A-H blau	PAS-80	60.00	55.00	15.00	2 x 6202 2RS	Schindler, Otis, Mitsubishi

## faigle HANDLAUFROLLEN

SORTIERT NACH AUSSENDURCHMESSER Ø 60-70



Artikelnr.	Benennung	Material Bandage	Material Tragkörper	D	B	d	Lager	geeignet für
044.01660	Rolle HL 60x64	PAS-80 schwarz		60.00	64.00	20.00	6204 2RS	KONE, O&K
022.15093	Rolle HL 60x70	PAS-80 natur		60.00	70.00	35.00		KONE, O&K
044.02496	Rolle HL 61x34	PAS-80 schwarz		61.00	34.00	10.00	6000 2RS	KONE
044.01554	Rolle HL 70x34	PAS-60 natur		70.00	34.00	12.00	6201 2RS	Otis
044.02498	Rolle HL 70x34	PAS-60 natur		70.00	34.00	12.00	2 x 6201 2RS	Otis
044.02525	Rolle HL 75x50	PAS-60 natur		75.00	50.00	20.00	6204 2RS	CNIM




## faigle HANDLAUFROLLEN

SORTIERT NACH AUSSENDURCHMESSER Ø 70-76

Artikelnr.	Benennung	Material Bandage	Material Tragkörper	D	B	d	Lager	geeignet für
	044.01668 Rolle HL 75x70	PAS-60 schwarz		75.00	70.60	20.00	6204 2RS	CNIM
	044.02502 Rolle HL 75x70.6 mit Achse	PAS-60 natur		75.00	70.60			CNIM
	044.01549 Rolle HL 2K 76x54	PAS-PU 80A-H natur	PAS-60	76.00	54.00	12.00	2 x 6201 2RS	Otis
	044.01720 Rolle HL 2K 76x54 mit Achse	PAS-PU 80A-H natur	PAS-60	76.00	54.00	12.00	2 x 6201 2RS	Otis
	022.15094 Rolle HL 76.2x57.2 mit Halter	PAS-80 natur		76.20	57.20	20.00	2 x 6204 2RS	KONE
	044.02566 Rolle HL 85x35 mit Achse	PAS-L schwarz		85.00	35.00	25.00	6305 2RS	CNIM

## faigle HANDLAUFROLLEN

SORTIERT NACH AUSSENDURCHMESSER Ø 76-120

Artikelnr.	Benennung	Material Bandage	Material Tragkörper	D	B	d	Lager	geeignet für
	022.15095 Rolle HL 90x30	PAS-PE 10 schwarz		90.00	30.00	30.00		KONE, O&K
	044.02011 Rolle HL 109x31	PAS-L natur		109.00	31.00	20.00	6204 2RS	Schindler
	044.01430 Rolle HL 120x33	PAS-60 schwarz		120.00	33.00	20.00	6204 2RS	KONE, O&K





## WEITERE PRODUKTE



Neben den Rollen liefert faigle auch weitere Komponenten, die den Fahrkomfort und die Sicherheit von Fahrtreppen und Fahrsteigen zusätzlich erhöhen. Unsere Fachleute haben sie exakt für die verschiedenen, spezifischen Einsatzmöglichkeiten entwickelt, ihre Qualität ist genauestens auf die unterschiedlichsten Anforderungen abgestimmt.

Unsere spezialisierten Problemlösungen können aber noch viel mehr: Ihr hervorragendes Dämpfungsvermögen sorgt für eine Geräuschminimierung, die richtige Materialauswahl für eine längere Haltbarkeit der Komponenten und der Gegenlaufpartner. Insbesondere, wenn es auf Verschleißfestigkeit, beste Gleiteigenschaften oder das Erzielen eines bestimmten Reibwertes ankommt, sind faigle-Komponenten die erste Wahl.

### Besondere Merkmale

- \_ Verschleißfestigkeit
- \_ Dimensionsstabilität
- \_ Geräuschdämpfung
- \_ Lange Lebensdauer

# faigle BAUTEILE FÜR FAHRTREPPEN & FAHRSTEIGE

## WEITERE PRODUKTE



Artikelnr.	Benennung	Material	Abmessungen	geeignet für
041.02510	Stufenbuchse	PAS-L schwarz	38.87 x 31.00 x 19.20	CNIM
041.02511	Stufenbuchse	PAS-L schwarz	38.90 x 31.00 x 19.30	CNIM
042.00916	Stufenbuchse	PAS-PE3X grau	40.00 x 31.50 x 25.05	Schindler
042.01002	Stufenbuchse	PAS-LX blau	37.00 x 26.0 x 25.05	Schindler, Houghton
042.01003	Stufenbuchse	PAS-LX blau	37.00 x 26.00 x 25.05	Schindler
041.01711	Gleitstein	PAS-PE 10 natur	36.00 x 22.00 x 72.50	Schindler



# faigle BAUTEILE FÜR FAHRTREPPEN & FAHRSTEIGE

## WEITERE PRODUKTE



Artikelnr.	Benennung	Material	Abmessungen	geeignet für
041.01712	Gleitstein	PAS-PE 10 natur	32.50 x 29.00 x 66.80	KONE
041.02513	Führung	PAS-TPE 55D schwarz	168.00 x 16.00 x 12.00	Otis
041.02514	Dämpfer	PAS-PU 54D-H natur	18.00 x 16.50 x 4.00	Otis
041.02499	Kettenraddämpfer 37x17.5	PAS-PU 95A TCS blau	37.00 x 17.50 x 6.50	Schindler
041.02496	Kettenraddämpfer 37x22	PAS-PU 95A TCS blau	37.00 x 22.00 x 11.00	Schindler
041.02334	Kettenraddämpfer 37x20	PAS-PU 95A TCS blau	37.00 x 20.00 x 14.20	Schindler



# faigle BAUTEILE FÜR FAHRTREPPEN & FAHRSTEIGE

## WEITERE PRODUKTE

Artikelnr.	Benennung	Material	Abmessungen	geeignet für
 041.02498	Kettenraddämpfer 37x26	PAS-PU 95A TCS blau	37.00 x 26.00 x 15.00	Schindler
 041.02335	Kettenraddämpfer 45x20	PAS-PU 95A TCS blau	45.00 x 20.00 x 14.20	Schindler
 043.00296	Rollenkette HL 564.8x35	Material Bandage: PAS-PU 85A-H blau Material Tragkörper: PAS-80 natur Kugellager: 2 x 6204 2RS  Anmerkung: Baugruppe montiert, bestehend aus 5 Rollen inkl. Kette aus Stahl	564.80 x 73.00 x 35.00	Schindler
 043.00294	Rollenkette HL 565x35	Material Bandage: PAS-PU 85A-H blau Material Tragkörper: PAS-80 natur Kugellager: 2 x 6204 2RS  Anmerkung: Baugruppe montiert, bestehend aus 6 Rollen inkl. Kette aus Stahl	565.00 x 73.00 x 35.00	Schindler
 043.00295	Rollenkette HL 595x35	Material Bandage: PAS-PU 85A-H blau Material Tragkörper: PAS-80 natur Kugellager: 2 x 6204 2RS  Anmerkung: Baugruppe montiert, bestehend aus 6 Rollen inkl. Kette aus Stahl	595.00 x 73.00 x 35.00	Schindler

# faigle BAUTEILE FÜR FAHRTREPPEN & FAHRSTEIGE

## WEITERE PRODUKTE

Artikelnr.	Benennung	Material	Abmessungen	geeignet für
 043.00302	Rollenkette HL 579x35	Bandage: PAS-PU 85A-H blau Tragkörper: PAS-80 natur Kugellager: 2 x 6204 2RS  Baugruppe montiert, bestehend aus 5 Rollen inkl. Kette aus Stahl	579.00 x 61.00 x 35.00	Schindler
 043.00301	Rollenkette HL 592.5x35	Bandage: PAS-PU 85A-H blau Tragkörper: PAS-80 natur Kugellager: 2 x 6204 2RS  Baugruppe montiert, bestehend aus 6 Rollen inkl. Kette aus Stahl	592.50 x 61.00 x 35.00	Schindler
 051.02464	Handaufführungsschiene 3.056x60	PAS-100 schwarz	3056.00 x 60.00 x 21.20	Westinghouse
 022.15076	Führungsschiene Linksausführung 280x62	PAS-C60X gelb	280.00 x 62.00 x 22.50	Schindler
 022.15077	Führungsschiene Rechtsausführung 280x62	PAS-C60X gelb	280.00 x 62.00 x 22.50	Schindler

## faigle BAUTEILE FÜR FAHRTREPPEN & FAHRSTEIGE WEITERE PRODUKTE

Artikelnr.	Benennung	Material	Abmessungen	geeignet für
 022.15079	Führungsschiene Linksausführung 280x62	PAS-C60X gelb	280.00 x 62.00 x 16.00	Schindler
 022.15078	Führungsschiene Rechtausführung 280x62	PAS-C60X gelb	280.00 x 62.00 x 16.00	Schindler
 022.15080	Führungsschiene Linksausführung 280x67	PAS-C60X gelb	280.00 x 67.00 x 22.50	Schindler
 022.15081	Führungsschiene Rechtausführung 280x67	PAS-C60X gelb	280.00 x 67.00 x 22.50	Schindler
 022.15083	Führungsschiene Linksausführung 280x67	PAS-C60X gelb	280.00 x 67.00 x 16.00	Schindler
 022.15082	Führungsschiene Rechtausführung 280x67	PAS-C60X gelb	280.00 x 67.00 x 16.00	Schindler

## faigle BAUTEILE FÜR FAHRTREPPEN & FAHRSTEIGE WEITERE PRODUKTE

Artikelnr.	Benennung	Material	Abmessungen	geeignet für
 022.15084	Einweiserkurve 330x30	PAS-C60X gelb	330.00 x 30.00 x 13.00	Schindler
 022.15085	Einweiserkurve 310x25	PAS-C60X gelb	310.00 x 25.00 x 18.00	Schindler
 022.15087	Entlastungskurvenprofil 670x25	PAS-C60X gelb	670.00 x 25.00 x 35.00	Schindler
 022.15086	Entlastungskurvenprofil 929x25	PAS-C60X gelb	929.00 x 25.00 x 35.00	Schindler
 022.15088	Entlastungskurvenprofil 1.230x25	PAS-C60X gelb	1230.00 x 25.00 x 35.00	Schindler
 022.15089	Entlastungskurvenprofil 1.616x25	PAS-C60X gelb	1616.00 x 25.00 x 35.00	Schindler





## PRODUKTE NACH HERSTELLER

### Bauteile für Fahrtreppen & Fahrsteige – sortiert nach Anlagenhersteller

Es gibt viele, sehr unterschiedliche Fahrtreppen und Fahrsteige – und nicht jedes Produkt passt zu jeder Anlage.

Auf den folgenden Seiten finden Sie einen kompakten Auszug aus unserem Rollensortiment für Fahrtreppen und Fahrsteige – nach Hersteller sortiert. Hier können Sie auch nachlesen, welche faigle-Standardprodukte zu welcher Fahrtreppe passen.

Sollten Sie ein bestimmtes Bauteil nicht in dieser Liste finden, fragen Sie bei uns nach: Wir haben mit Sicherheit eine entsprechende, hochwertige Lösung, auch für ältere oder weniger gängige Modelle.

## faigle ROLLEN / BAUTEILE SORTIERT NACH HERSTELLER

CNIM

Artikelnr.	Benennung	Material Bandage	Material Tragkörper	Abmessungen	Lager
044.02525	Rolle HL 75x50	PAS-60 natur		75.00 x 50.00 x 20.00	6204 2RS
044.01668	Rolle HL 75x70	PAS-60 schwarz		75.00 x 70.00 x 20.00	6204 2RS
044.02502	Rolle HL 75x70.6 mit Achse	PAS-60 natur		75.00 x 70.60	
044.01504	Rolle 1K 76x20.8	PAS-PU 95A-H blau		76.00 x 20.80 x 15.00	6202 2RS
044.01887	Rolle 1K 76x20.8	PAS-PU 95A-H blau		76.00 x 20.80 x 20.00	6204 2RS
044.01373	Rolle 2K ST 85x25	PAS-PU C 95A blau	Stahl	85.00 x 25.00 x 35.00	6007 2RS
044.02566	Rolle HL 85x35 mit Achse	PAS-L schwarz		85.00 x 35.00 x 30.00	6305 2RS
044.01311	Rolle 2K 100x25	PAS-PU 54D-H blau	PAS-PA GF50	100.00 x 25.00 x 30.00	6206 2RS
041.02510	Stufenbuchse	PAS-L schwarz		38.87 x 31.00 x 19.20	
041.02511	Stufenbuchse	PAS-L schwarz		38.90 x 31.00 x 19.30	
044.01093	Rolle 1K 70x25	PAS-PU 95A-H blau		70.00 x 25.00 x 20.00	6204 2RS
044.00964	Rolle 1K 75x23.5	PAS-PU 95A-H blau		75.00 x 23.50 x 20.00	6204 2RS
044.01057	Rolle 2K 75x23.5	PAS-PU 95A-H blau	PAS-PA GF35	75.00 x 23.50 x 20.00	6204 2RS
044.01711	Rolle 3K AL 75x23.5	PAS-PU 90A-H blau	PAS-PA GF35 + Aluminium	75.00 x 23.50 x 20.00	6204 2RS

FUJITEC

## faigle ROLLEN / BAUTEILE SORTIERT NACH HERSTELLER

FUJITEC

Artikelnr.	Benennung	Material Bandage	Material Tragkörper	Abmessungen	Lager
044.02564	Rolle 2K 75x23.5	PAS-PU 54D-H blau	PAS-PA GF35	75.00 x 23.50 x 20.10	PAS-LXY
044.01058	Rolle 2K 75x23.5	PAS-PU 95A-H blau	PAS-PA GF35	75.00 x 23.50 x 20.10	PAS-LXY
044.01095	Rolle 1K 80x25	PAS-PU 95A-H blau		80 x 25.00 x 20.00	6204 2RS
044.00931	Rolle 1K 80x25	PAS-PU 54D-H blau		80.00 x 25.00 x 30.00	6006 2RS
044.01764	Rolle 1K 90x28	PAS-PU 54D-H blau		90.00 x 28.00 x 35.00	6007 2RS
044.00896	Rolle 2K 100x25	PAS-PU 54D-H blau	PAS-PA GF50	100.00 x 25.00 x 20.00	6204 2RS
042.01002	Stufenbuchse	PAS-LX blau		37.00 x 26.00 x 25.05	
044.02300	Rolle 1K 76x22	PAS-PU 95A-H blau		76.00 x 22.00 x 15.00	6202 2RS
044.01110	Rolle 2K 76.2x22	PAS-PU 95A-H blau	PAS-PA GF35	76.20 x 22.00 x 20.00	6204 2RS
044.01360	Rolle 2K 76.2x22	PAS-PU 54D-H blau	PAS-PA GF50	76.20 x 22.00 x 25.00	6005 2RS
044.02069	Rolle 2K 100x25	PAS-PU 90A-H blau	PAS-PA GF50	100.00 x 25.00 x 20.00	6204 2RS

HAUGHTON

HITACHI



## faigle ROLLEN / BAUTEILE SORTIERT NACH HERSTELLER

KONE

Artikelnr.	Benennung	Material Bandage	Material Tragkörper	Abmessungen	Lager
044.02488	Rolle 1K 38x13	PAS-PU 90A-H blau		38,00 x 13,00 x 10,00	6000 2RS
044.02489	Rolle 1K 55x22	PAS-PU 54D-H blau		55,00 x 22,00 x 20,00	6004 2RS
044.02560	Rolle 1K 55x22	PAS-PU 90A-H blau		55,00 x 22,00 x 20,00	6004 2RS
044.02491	Rolle HL 60x36	PAS-80 schwarz		60,00 x 36,00 x 20,00	6204 2RS
044.01660	Rolle HL 60x64	PAS-80 schwarz		60,00 x 64,00 x 20,00	6204 2RS
022.15093	Rolle HL 60x70	PAS-80 natur		60,00 x 70,00 x 35,00	
044.02496	Rolle HL 61x34	PAS-80 schwarz		61,00 x 34,00 x 10,00	6000 2RS
044.02497	Rolle 1K 63,5x19	PAS-PU 90A-H blau		63,50 x 19,00 x 17,00	6203 2RS
044.02500	Rolle 1K 75x18,7	PAS-PU 90A-H schwarz		75,00 x 18,70 x 17,10	PAS-80
044.02501	Rolle 1K 75x23,5	PAS-PU 90A-H schwarz		75,00 x 23,50 x 17,10	PAS-80
044.00964	Rolle 1K 75x23,5	PAS-PU 95A-H blau		75,00 x 23,50 x 20,00	6204 2RS
044.01057	Rolle 2K 75x23,5	PAS-PU 95A-H blau	PAS-PA GF35	75,00 x 23,50 x 20,00	6204 2RS
044.01711	Rolle 3K AL 75x23,5	PAS-PU 90A-H blau	PAS-PA GF35 + Aluminium	75,00 x 23,50 x 20,00	6204 2RS
044.02564	Rolle 2K 75x23,5	PAS-PU 54D-H blau	PAS-PA GF35	75,00 x 23,50 x 20,10	PAS-LXY

## faigle ROLLEN / BAUTEILE SORTIERT NACH HERSTELLER

KONE

Artikelnr.	Benennung	Material Bandage	Material Tragkörper	Abmessungen	Lager
044.01058	Rolle 2K 75x23,5	PAS-PU 95A-H blau	PAS-PA GF35	75,00 x 23,50 x 20,10	PAS-LXY
044.02528	Rolle 1K 76,2x22,2	PAS-PU 90A-H blau		76,20 x 22,20 x 20,00	6204 2RS
022.15094	Rolle HL 76,2x57,2 mit Halter	PAS-80 natur		76,20 x 57,20 x 20,00	2 x 6204 2RS
044.01818	Rolle 3K 83,2x27	PAS-PU 90A-H blau	PAS-PA GF35 + Stahl	83,20 x 27,00 x 20,00	6204 2RS
022.15095	Rolle HL 90x30	PAS-PE 10 schwarz		90,00 x 30,00 x 30,00	
044.02562	Rolle 2K 100x20,2	PAS-PU 90A-H schwarz	PAS-60	100,00 x 20,20 x 20,00	6204 2RS
044.01154	Rolle 2K 100x22,2	PAS-PU 95A-H blau	PAS-PA GF50	100,00 x 22,20 x 20,00	6204 2RS
044.00896	Rolle 2K 100x25	PAS-PU 54D-H blau	PAS-PA GF50	100,00 x 25,00 x 20,00	6204 2RS
044.01192	Rolle 3K ST 100x25	PAS-PU 54D-H blau	PAS-PA GF50 + Stahl	100,00 x 25,00 x 20,00	6204 2RS
044.01325	Rolle 3K ST 110x22,5 R180	PAS-PU 54D-H blau	PAS-PA GF50 + Stahl	110,00 x 22,50 x 20,00	6204 2RS
044.01327	Rolle 3K ST 110x27 R180	PAS-PU 54D-H blau	PAS-PA GF50 + Stahl	110,00 x 27,00 x 17,00	6303 2RS
044.01326	Rolle 3K 110x27	PAS-PU 54D-H blau	PAS-PA GF50 + Stahl	110,00 x 27,00 x 20,00	6204 2RS
044.01324	Rolle 3K ST 110x27 R180 exzentrisch	PAS-PU 54D-H blau	PAS-PA GF50 + Stahl	110,00 x 27,00 x 20,00	6204 2RS

## faigle ROLLEN / BAUTEILE SORTIERT NACH HERSTELLER

KONE

Artikelnr.	Benennung	Material Bandage	Material Tragkörper	Abmessungen	Lager
044.01779	Rolle 2K 110,5x20	PAS-PU 90A-H blau	PAS-60	110,50 x 20,00 x 17,00	6303 2RS
044.02311	Rolle 2K 110,5x20	PAS-PU 90A-H schwarz	PAS-60	110,50 x 20,00 x 20,00	6204 2RS
044.01430	Rolle HL 120x33	PAS-60 schwarz		120,00 x 33,00 x 20,00	6204 2RS
044.01343	Rolle 3K 140x30	PAS-PU 54D-H blau	PAS-PA GF50 + Aluminium	140,00 x 30,00 x 30,00	2 x 6006 2RS
041.01712	Gleitstein	PAS-PE 10 natur		32,50 x 29,00 x 66,80	
044.01084	Rolle HL 2K 60x55	PAS-PU 85A-H blau	PAS-80	60,00 x 55,00 x 15,00	2 x 6202 2RS
044.02300	Rolle 1K 76x22	PAS-PU 95A-H blau		76,00 x 22,00 x 15,00	6202 2RS
044.01913	Rolle 1K 76x25	PAS-PU 95A-H blau		76,00 x 25,00 x 15,00	6202 2RS
044.01166	Rolle 2K 76,2x22	PAS-PU 95A-H blau	PAS-PA GF35	76,20 x 22,00 x 17,00	6203 2RS
044.01653	Rolle 3K AL 76,2x22	PAS-PU 95A-H blau	PAS-PA GF35 + Aluminium	76,20 x 22,00 x 17,00	6203 2RS Premium
044.00873	Rolle 2K 76,2x22	PAS-PU 54D-H blau	PAS-PA GF50	76,20 x 22,00 x 20,00	6204 2RS

MITSUBISHI

## faigle ROLLEN / BAUTEILE SORTIERT NACH HERSTELLER

MONTGOMERY

Artikelnr.	Benennung	Material Bandage	Material Tragkörper	Abmessungen	Lager
044.02488	Rolle 1K 38x13	PAS-PU 90A-H blau		38,00 x 13,00 x 10,00	6000 2RS
044.02497	Rolle 1K 63,5x19	PAS-PU 90A-H blau		63,50 x 19,00 x 17,00	6203 2RS
044.02528	Rolle 1K 76,2x22,2	PAS-PU 90A-H blau		76,20 x 22,20 x 20,00	6204 2RS
044.01154	Rolle 2K 100x22,2	PAS-PU 95A-H blau	PAS-PA GF50	100,00 x 22,20 x 20,00	6204 2RS
044.01660	Rolle HL 60x64	PAS-80 schwarz		60,00 x 64,00 x 20,00	6204 2RS
022.15093	Rolle HL 60x70	PAS-80 natur		60,00 x 70,00 x 35,00	
044.02500	Rolle 1K 75x18.7	PAS-PU 90A-H schwarz		75,00 x 18.70 x 17,10	PAS-80
044.02501	Rolle 1K 75x23,5	PAS-PU 90A-H schwarz		75,00 x 23,50 x 17,10	PAS-80
022.15095	Rolle HL 90x30	PAS-PE 10 schwarz		90,00 x 30,00 x 30,00	
044.02562	Rolle 2K 100x20.2	PAS-PU 90A-H schwarz	PAS-60	100,00 x 20,20 x 20,00	6204 2RS
044.01779	Rolle 2K 110,5x20	PAS-PU 90A-H blau	PAS-60	110,50 x 20,00 x 17,00	6303 2RS
044.02311	Rolle 2K 110,5x20	PAS-PU 90A-H schwarz	PAS-60	110,50 x 20,00 x 20,00	6204 2RS
044.01430	Rolle HL 120x33	PAS-60 schwarz		120,00 x 33,00 x 20,00	6204 2RS

O&K

## faigle ROLLEN / BAUTEILE SORTIERT NACH HERSTELLER

OTIS

Artikelnr.	Benennung	Material Bandage	Material Tragkörper	Abmessungen	Lager
044.02499	Rolle HL 50x54 mit Achse	PAS-L natur		50.00 x 54.00 x 17.00	6203 2RS
044.02008	Rolle HL 50x54 mit Achse	PAS-L natur		50.00 x 54.00 x 17.00	6203 2RS
044.02490	Rolle 1K 60x22	PAS-PU 90A-H blau		60.00 x 22.00 x 15.00	6202 2RS
044.01084	Rolle HL 2K 60x55	PAS-PU 85A-H blau	PAS-80	60.00 x 55.00 x 15.00	2 x 6202 2RS
044.01554	Rolle HL 70x34	PAS-60 natur		70.00 x 34.00 x 12.00	6201 2RS
044.02498	Rolle HL 70x34	PAS-60 natur		70.00 x 34.00 x 12.00	2 x 6201 2RS
044.01549	Rolle HL 2K 76x54	PAS-PU 80A-H natur	PAS-60	76.00 x 54.00 x 12.00	2 x 6201 2RS
044.01720	Rolle HL 2K 76x54 mit Achse	PAS-PU 80A-H natur	PAS-60	76.00 x 54.00 x 12.00	2 x 6201 2RS
044.02051	Rolle 1K 76.2x21.4	PAS-PU 90A-H blau		76.20 x 21.40 x 17.00	6203 2RS
044.01165	Rolle 2K 76.2x22	PAS-PU 95A-H blau	PAS-PA GF35	76.20 x 22.00 x 12.70	SL 100 K1
044.01253	Rolle 2K 76.2x22	PAS-PU 54D-H blau	PAS-PA GF50	76.20 x 22.00 x 15.05	SL 100 G2
044.01166	Rolle 2K 76.2x22	PAS-PU 95A-H blau	PAS-PA GF35	76.20 x 22.00 x 17.00	6203 2RS

## faigle ROLLEN / BAUTEILE SORTIERT NACH HERSTELLER

OTIS

Artikelnr.	Benennung	Material Bandage	Material Tragkörper	Abmessungen	Lager
044.01653	Rolle 3K AL 76.2x22	PAS-PU 95A-H blau	PAS-PA GF35 + Aluminium	76.20 x 22.00 x 17.00	6203 2RS Premium
044.01183	Rolle 2K 76.2x22	PAS-PU 95A-H blau	PAS-PA GF35	76.20 x 22.00 x 19.10	PAS-LX
044.01110	Rolle 2K 76.2x22	PAS-PU 95A-H blau	PAS-PA GF35	76.20 x 22.00 x 20.00	6204 2RS
044.00873	Rolle 2K 76.2x22	PAS-PU 54D-H blau	PAS-PA GF50	76.20 x 22.00 x 20.00	6204 2RS
044.02526	Rolle 2K 76.2x22	PAS-PU 54D-H blau	PAS-PA GF50	76.20 x 22.00 x 20.00	SL 100 F1
044.01360	Rolle 2K 76.2x22	PAS-PU 54D-H blau	PAS-PA GF50	76.20 x 22.00 x 25.00	6005 2RS
044.01632	Rolle 2K 76.2x22	PAS-PU 54D-H blau	PAS-PA GF50	76.20 x 22.00 x 25.05	SL 100 G3
044.01825	Rolle 1K 76.2x22	PAS-PU 54D-H blau		76.20 x 22.00 x 30.00	6006 2RS
044.01071	Rolle 2K 80x25	PAS-PU 95A-H blau	PAS-PA GF35	80.00 x 25.00 x 20.00	6204 2RS
044.02527	Rolle 2K 100x22	PAS-PU 95A-H blau	PAS-PA GF50	100.00 x 22.00 x 17.00	6203 2RS
044.01085	Rolle 2K 100x25	PAS-PU 95A-H blau	PAS-PA GF50	100.00 x 25.00 x 17.00	6303 2RS
044.01097	Rolle 2K 100x25	PAS-PU 95A-H blau	PAS-PA GF50	100.00 x 25.00 x 20.00	6204 2RS
044.01508	Rolle 2K 100x28.5 exzentrisch	PAS-PU 54D-H blau	PAS-PA GF35	100.00 x 28.50 x 20.00	6304 2RS
044.02215	Rolle 3K AL 100x28.5 exzentrisch	PAS-PU 54D-H blau	PAS-PA GF35 + Aluminium	100.00 x 28.50 x 20.00	6304 2RS Premium





## faigle ROLLEN / BAUTEILE SORTIERT NACH HERSTELLER

SCHINDLER

Artikelnr.	Benennung	Material Bandage	Material Tragkörper	Abmessungen	Lager
044.02494	Rolle HL 60x50	PAS-80 schwarz		60.00 x 50.00 x 20.00	6204 2RS
044.02495	Sensor Rolle HL 60x50	PAS-80 schwarz		60.00 x 50.00 x 20.00	6204 2RS
044.01084	Rolle HL 2K 60x55	PAS-PU 85A-H blau	PAS-80	60.00 x 55.00 x 15.00	2 x 6202 2RS
044.01093	Rolle 1K 70x25	PAS-PU 95A-H blau		70.00 x 25.00 x 20.00	6204 2RS
044.01287	Rolle 2K 76x25	PAS-PU 95A-H blau	PAS-PA GF35	76.00 x 25.00 x 17.10	PAS-80
044.02524	Rolle 1K 76x25	PAS-PU 90A-H blau		76.00 x 25.00 x 20.00	6204 2RS
044.01665	Rolle 2K 76x25	PAS-PU 54D-H blau	PAS-PA GF50	76.00 x 25.00 x 20.00	6204 2RS
044.01172	Rolle 2K 76x25	PAS-PU 95A-H blau	PAS-PA GF35	76.00 x 25.00 x 20.00	6204 2RS
044.02563	Rolle 2K 76x25	PAS-PU 90A-H blau	PAS-PA GF35	76.00 x 25.00 x 20.10	PAS-80
044.01520	Rolle 1K 76x25	PAS-PU 54D-H blau		76.00 x 25.00 x 30.00	6006 2RS
044.02114	Rolle 1K 76x25	PAS-PU 90A-H blau		76.00 x 25.00 x 30.00	6006 2RS
044.01847	Rolle 2K 76x25	PAS-PU 64D-H blau	PAS-PA GF50	76.00 x 25.00 x 30.00	6206 2RS
044.01095	Rolle 1K 80x25	PAS-PU 95A-H blau		80.00 x 25.00 x 20.00	6204 2RS
044.02069	Rolle 2K 100x25	PAS-PU 90A-H blau	PAS-PA GF50	100.00 x 25.00 x 20.00	6204 2RS

## faigle ROLLEN / BAUTEILE SORTIERT NACH HERSTELLER

SCHINDLER

Artikelnr.	Benennung	Material Bandage	Material Tragkörper	Abmessungen	Lager
044.01191	Rolle 3K AL 100x25	PAS-PU 90 A-H blau	PAS-PA GF35 + Aluminium	100,00 x 25,00 x 20,00	6204 2RS
044.02011	Rolle HL 109x31	PAS-L natur		109,00 x 31,00 x 20,00	6204 2RS
042.00916	Stufenbuchse	PAS-PE3X grau		40,00 x 31,50 x 25,05	
042.01002	Stufenbuchse	PAS-LX blau		37,00 x 26,00 x 25,05	
042.01003	Stufenbuchse	PAS-LX blau		37,00 x 26,00 x 25,05	
041.01711	Gleitstein	PAS-PE 10 natur		36,00 x 22,00 x 72,50	
041.02499	Kettenrad-dämpfer 37x17.5	PAS-PU 95A TCS blau		37,00 x 17,50 x 6,50	
041.02496	Kettenrad-dämpfer 37x22	PAS-PU 95A TCS blau		37,00 x 22,00 x 11,00	
041.02334	Kettenrad-dämpfer 37x20	PAS-PU 95A TCS blau		37,00 x 20,00 x 9,00	
041.02498	Kettenrad-dämpfer 37x26	PAS-PU 95A TCS blau		37,00 x 26,00 x 15,00	
041.02335	Kettenrad-dämpfer 45x20	PAS-PU 95A TCS blau		45,00 x 20,00 x 14,20	
043.00296	Rollenkette HL 564.8x35	Material Bandage: PAS-PU 85A-H blau Kugellager: 2 x 6204 2RS  Baugruppe montiert, bestehend aus 5 Rollen inkl. Kette aus Stahl	Material Tragkörper: PAS-80 natur	564.80 x 73.00 x 35.00	
043.00294	Rollenkette HL 565x35	Material Bandage: PAS-PU 85A-H blau Kugellager: 2 x 6204 2RS  Baugruppe montiert, bestehend aus 6 Rollen inkl. Kette aus Stahl	Material Tragkörper: PAS-80 natur	565.00 x 73.00 x 35.00	

## faigle ROLLEN / BAUTEILE

### SORTIERT NACH HERSTELLER

SCHINDLER

Artikelnr.	Benennung	Material Bandage	Material Tragkörper	Abmessungen	Lager
043.00295	Rollenkette HL 595x35	Material Bandage: PAS-PU 85A-H blau Kugellager: 2 x 6204 2RS	Material Tragkörper: PAS-80 natur	595.00 x 73.00 x 35.00	
		Baugruppe montiert, bestehend aus 6 Rollen inkl. Kette aus Stahl			
022.15076	Führungsschiene Linksausführung 280x62	PAS-C60X gelb		280.00 x 62.00 x 22.50	
022.15077	Führungsschiene Rechtsausführung 280x62	PAS-C60X gelb		280.00 x 62.00 x 22.50	
022.15079	Führungsschiene Linksausführung 280x62	PAS-C60X gelb		280.00 x 62.00 x 16.00	
022.15078	Führungsschiene Rechtsausführung 280x62	PAS-C60X gelb		280.00 x 62.00 x 16.00	
022.15080	Führungsschiene Linksausführung 280x67	PAS-C60X gelb		280.00 x 67.00 x 22.50	
022.15081	Führungsschiene Rechtsausführung 280x67	PAS-C60X gelb		280.00 x 67.00 x 22.50	
022.15083	Führungsschiene Linksausführung 280x67	PAS-C60X gelb		280.00 x 67.00 x 16.00	
022.15082	Führungsschiene Rechtsausführung 280x67	PAS-C60X gelb		280.00 x 67.00 x 16.00	
022.15084	Einweiserkurve 330x30	PAS-C60X gelb		330.00 x 30.00 x 13.00	
022.15085	Führungsleiste 310x25	PAS-C60X gelb		310.00 x 25.00 x 18.00	
022.15087	Entlastungskurvenprofil 670x25	PAS-C60X gelb		670.00 x 25.00 x 35.00	

## faigle ROLLEN / BAUTEILE

### SORTIERT NACH HERSTELLER

SCHINDLER

Artikelnr.	Benennung	Material Bandage	Material Tragkörper	Abmessungen	Lager
022.15086	Entlastungskurvenprofil 929x25	PAS-C60X gelb		929.00 x 25.00 x 35.00	
022.15088	Entlastungskurvenprofil 1.230x25	PAS-C60X gelb		1230.00 x 25.00 x 35.00	
022.15089	Entlastungskurvenprofil 1.616x25	PAS-C60X gelb		1616.00 x 25.00 x 35.00	



## faigle ROLLEN / BAUTEILE SORTIERT NACH HERSTELLER

SJEC

Artikelnr.	Benennung	Material Bandage	Material Tragkörper	Abmessungen	Lager
044.01093	Rolle 1K 70x25	PAS-PU 95A-H blau		70.00 x 25.00 x 20.00	6204 2RS
044.01095	Rolle 1K 80x25	PAS-PU 95A-H blau		80.00 x 25.00 x 20.00	6204 2RS
044.00931	Rolle 1K 80x25	PAS-PU 54D-H blau		80.00 x 25.00 x 30.00	6006 2RS
044.00896	Rolle 2K 100x25	PAS-PU 54D-H blau	PAS-PA GF50	100.00 x 25.00 x 20.00	6204 2RS
044.02492	Rolle 2K 60x22	PAS-PU 95A-H blau	PAS-PA GF35	60.00 x 22.00 x 19.80	SL 6004 2RS
044.02493	Rolle 2K 60x22	PAS-PU 54D-H blau	PAS-PA GF35	60.00 x 22.00 x 19.80	SL 6004 2RS
044.02565	Rolle 2K 75x23.5	PAS-PU 54D-H blau	PAS-PA GF35	75.00 x 23.50 x 17.10	PAS-80
044.01711	Rolle 3K AL 75x23.5	PAS-PU 90A-H blau	PAS-PA GF35 + Aluminium	75.00 x 23.50 x 20.00	6204 2RS
044.02523	Rolle 2K 75x23.5	PAS-PU 90A-H blau	PAS-PA GF35	75.00 x 23.50 x 20.00	6204 2RS
044.02564	Rolle 2K 75x23.5	PAS-PU 54D-H blau	PAS-PA GF35	75.00 x 23.50 x 20.10	PAS-LXY
044.01058	Rolle 2K 75x23.5	PAS-PU 95A-H blau	PAS-PA GF35	75.00 x 23.50 x 20.10	PAS-LXY
044.01025	Rolle 2K 75x24	PAS-PU 54D-H blau	PAS-PA GF50	75.00 x 24.00 x 15.00	6302 2RS
044.02293	Rolle 1K 75x24	PAS-PU 90A-H blau		75.00 x 24.00 x 20.00	6204 2RS
044.01449	Rolle 2K 75x24	PAS-PU 54D-H blau	PAS-PA GF50	75.00 x 24.00 x 20.00	6204 2RS

THYSSENKRUPP

## faigle ROLLEN / BAUTEILE SORTIERT NACH HERSTELLER

THYSSENKRUPP

Artikelnr.	Benennung	Material Bandage	Material Tragkörper	Abmessungen	Lager
044.01473	Rolle 2K 75x24	PAS-PU 54D-H blau	PAS-PA GF50	75.00 x 24.00 x 25.00	6005 2RS
044.01536	Rolle 2K 75x24	PAS-PU 54D-H blau	PAS-PA GF50	75.00 x 24.00 x 30.00	61906 2RS
044.02069	Rolle 2K 100x25	PAS-PU 90A-H blau	PAS-PA GF50	100.00 x 25.00 x 20.00	6204 2RS
044.01191	Rolle 3K AL 100x25	PAS-PU 90 A-H blau	PAS-PA GF35 + Aluminium	100.00 x 25.00 x 20.00	6204 2RS
044.02543	Rolle 2K 100x30	PAS-PU 90A-H blau	PAS-PA GF50	100.00 x 30.00 x 20.00	6204 2RS Premium
044.00964	Rolle 1K 75x23.5	PAS-PU 95A-H blau		75.00 x 23.50 x 20.00	6204 2RS
044.01057	Rolle 2K 75x23.5	PAS-PU 95A-H blau	PAS-PA GF35	75.00 x 23.50 x 20.00	6204 2RS
044.01711	Rolle 3K AL 75x23.5	PAS-PU 90A-H blau	PAS-PA GF35 + Aluminium	75.00 x 23.50 x 20.00	6204 2RS
044.02564	Rolle 2K 75x23.5	PAS-PU 54D-H blau	PAS-PA GF35	75.00 x 23.50 x 20.10	PAS-LXY
044.01058	Rolle 2K 75x23.5	PAS-PU 95A-H blau	PAS-PA GF35	75.00 x 23.50 x 20.10	PAS-LXY
044.01166	Rolle 2K 76.2x22	PAS-PU 95A-H blau	PAS-PA GF35	76.20 x 22.00 x 17.00	6203 2RS
044.01205	Rolle 2K 76.2x31.7	PAS-PU 54D-H blau	PAS-PA GF50	76.20 x 31.70 x 17.00	2 x 6203 2RS
051.02464	Handlaufführungsschiene 3.056x60	PAS-100 schwarz		3056.00 x 60.00 x 21.20	

TOSHIBA

WESTINGHOUSE



# Unsere Rollen - verlässlich weltweit für Sie im Einsatz



Haben Sie Fragen oder wünschen Sie weitere Informationen?  
Wir beraten Sie gerne persönlich

T +43 5574 6811  
[elevators.escalators@faigle.com](mailto:elevators.escalators@faigle.com)

**faigle Kunststoffe GmbH**  
Landstrasse 31  
6971 Hard · Österreich  
T +43 5574 6811  
[kunststoffe@faigle.com](mailto:kunststoffe@faigle.com)  
[www.faigle.com](http://www.faigle.com)

**Suzhou faigle Engineering Plastics Co., Ltd.**  
No. 7 Taiqian Road · New District  
215129 Suzhou · China  
T +86 512 8817 8049  
[office.suzhou@faigle.com](mailto:office.suzhou@faigle.com)  
[www.faigle.com](http://www.faigle.com)

**faigle Igoplast AG**  
Werkstrasse 11  
9434 Au · Schweiz  
T +41 71 747 41 41  
[igoplast@faigle.com](mailto:igoplast@faigle.com)  
[www.faigle.com](http://www.faigle.com)