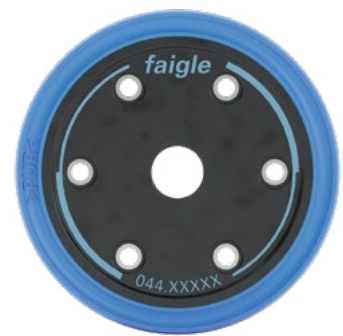


AGV轮

应用和挑战

AGV轮用于自动导引运输车 (Automated Guided Vehicle)。它承载车辆和运输货物的重量，将驱动力从电机传递到轨道，并负责车辆转向。

AGV轮必须在有限的小空间(直径和宽度)内，承受非常高的负载，确保在不同表面上的良好抓地力，并且即使在急转弯和静止转弯时也具有极强的耐磨性。从能源效率角度来看，由于AGV是电池供电，低运行阻力和低摩擦转弯对客户来说至关重要。



解决方案和材料

飞格立AGV轮通常采用双组件设计, 包含聚酰胺轮毂和 PAS-PU TCS 轮圈。坚硬的轮毂确保了高承载能力。

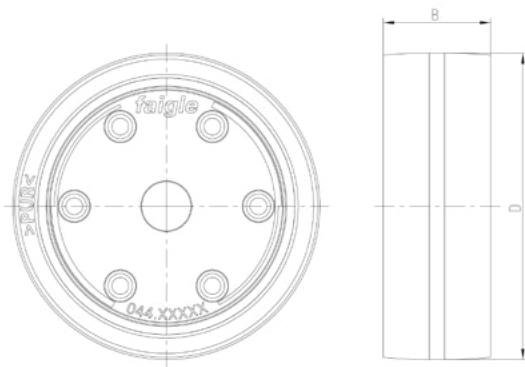
轮毂的几何形状可根据驱动器或传动系统的规格进行定制。如果需要, 飞格立也可通过包覆成型集成金属轮毂。

专门开发的轮圈表面具有极高的耐磨性和极低的运行阻力。通过调整轮圈的材料, 滚轮可以适应某些表面的特殊要求。此外, 轻微压纹的运行表面有助于确保在急转弯时的耐磨性和平稳移动。

所有使用的材料都可以提供抗静电或导电设计。

客户受益

- ✔ 低磨损和运行阻力, 适用于需要急转弯和静止转弯的应用
- ✔ 即使滚轮直径小也具有高负载能力
- ✔ 出色的抓地力确保可靠的驱动传输
- ✔ 注塑成型的聚酰胺轮毂可实现连接和驱动元件的功能集成
- ✔ 即使在潮湿环境中也能在高负载和高速条件下可靠运行
- ✔ 出色的轮圈粘合性, 系统可用性高



技术规格

- D 75 – 200mm
- B 20 – 50mm